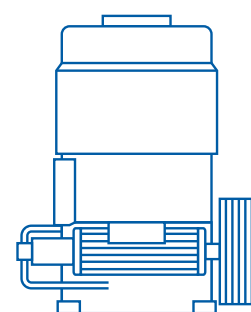


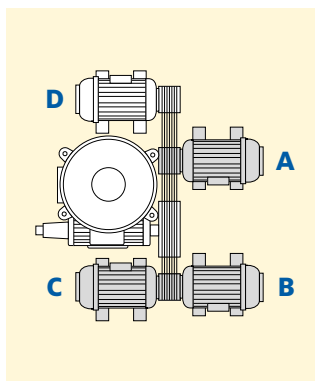
A detailed close-up photograph of industrial machinery, likely a press. It shows several large, polished metal rollers and gears. The lighting is bright, highlighting the metallic surfaces and the precision of the components. A blue circular graphic is overlaid on the bottom left of the image.

***ПРЕССЫ
С ПЛОСКОЙ
МАТРИЦЕЙ***



**КРАТКИЙ ОБЗОР
ПО ТИПАМ**

ДОПОЛНИТЕЛЬНЫЕ ТЕХНИЧЕСКИЕ ДАННЫЕ



Возможны разные варианты расположения двигателей с клиноременным приводом.

ПИТАТЕЛИ

дозировочный шнек D

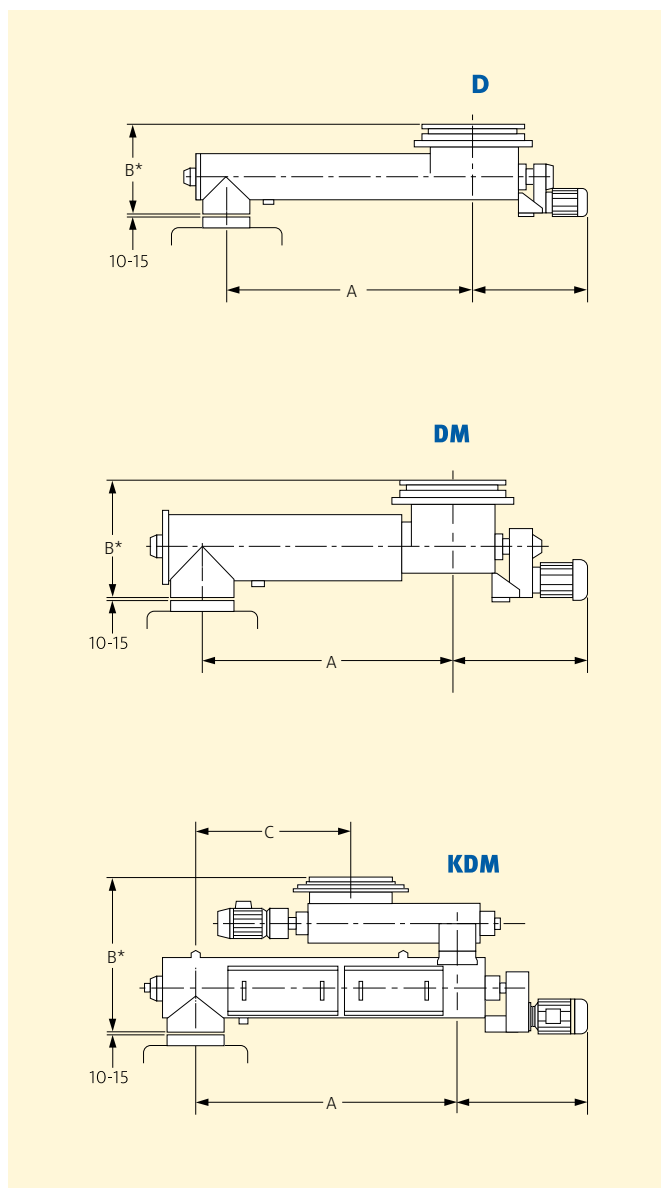
РАЗМЕРЫ	160	250	315
A mm	1050	1800	1800
B mm	412	502	597

дозировочно-смесительный шнек DM

РАЗМЕРЫ	160	315	400	500
A mm	1050	1800	1800	1800
B mm	412	597	702	707

комбинированный дозировочно-смесительный шнек типа KDM

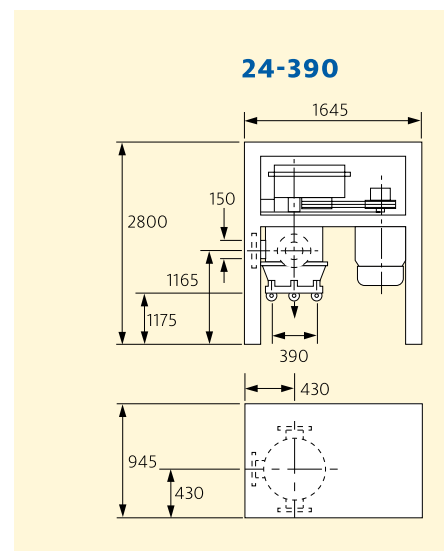
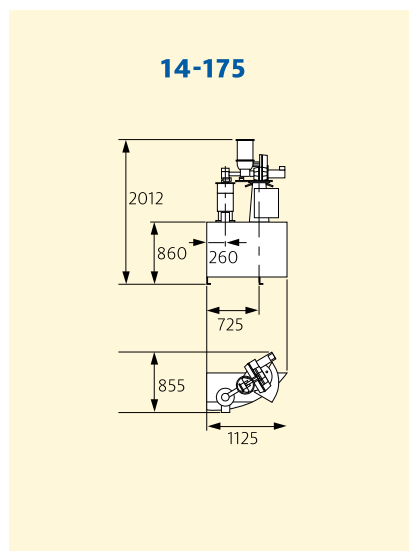
РАЗМЕРЫ	160 / 315	250 / 315	250 / 400
A mm	1800	1800	1800
B mm	902	1026	1131
C mm	780	780	780



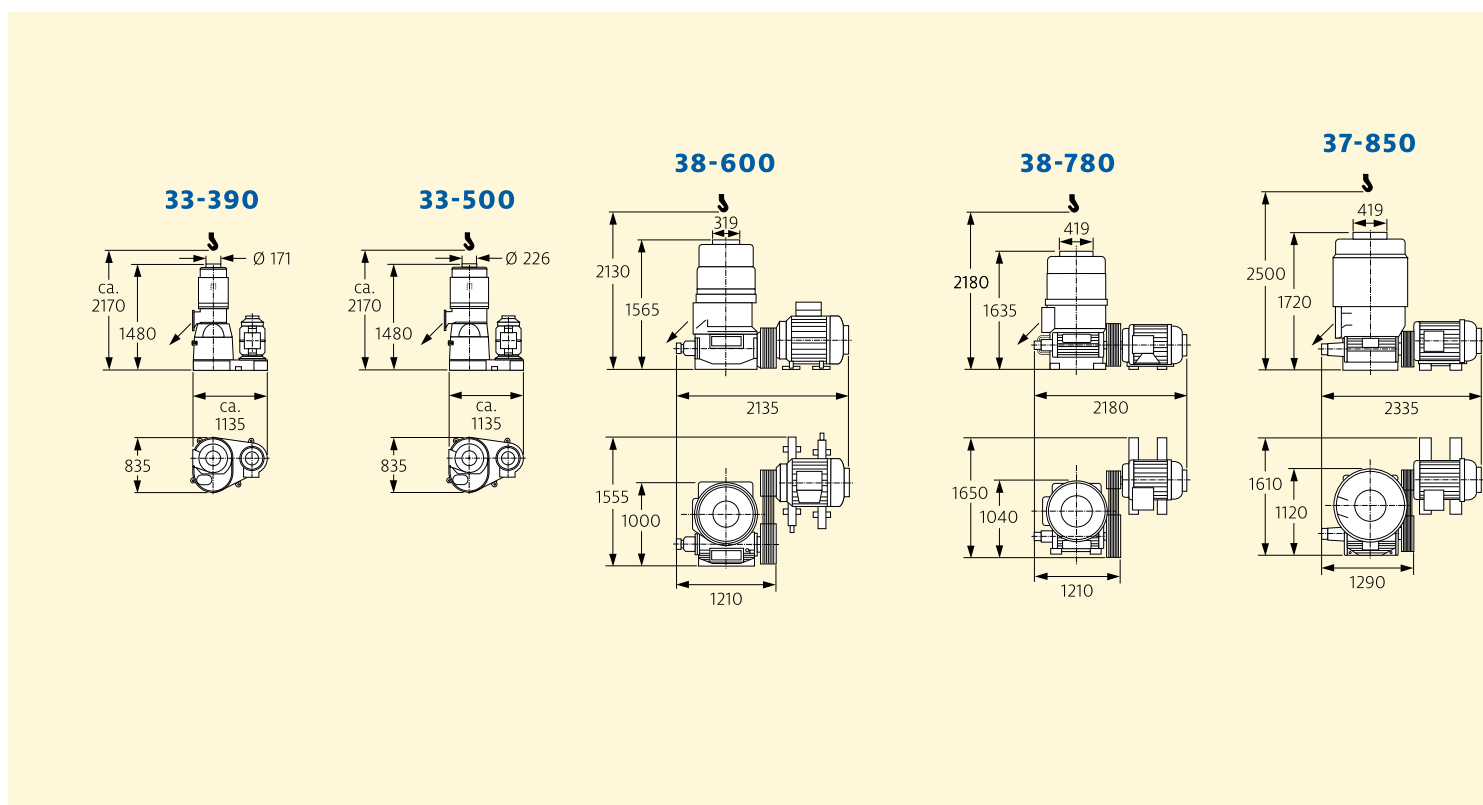
ПРЕССЫ ДЛЯ ПРОИЗВОДСТВА ПРОДУКЦИИ В НЕБОЛЬШИХ ОБЪЕМАХ

ПРЕССЫ ДЛЯ ПЕРЕРАБОТКИ

ТИП	14-175
Диаметр матрицы мм	175
Диаметр/ширина бегунков мм	130/29
Количество бегунков	2
Приводной двигатель кВт/мин ⁻¹	3
Скорость бегунков м/с	0,5–0,8
Площадь отверстий матрицы см ²	106
Вес установки в кг с двигателем	260



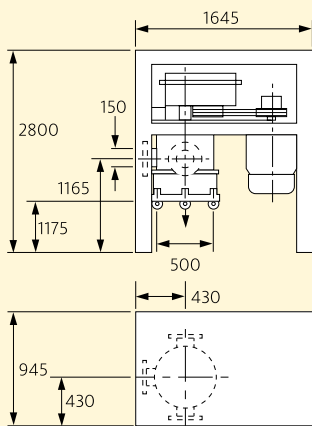
ПРЕССЫ ДЛЯ ПРОИЗВОДСТВА ПРОДУКЦИИ В КРУПНЫХ И СРЕДНИХ ОБЪЕМАХ



ТИП	33-390	33-500	38-600	38-780
Диаметр матрицы мм	390	500	600	780
Диаметр/ширина бегунков мм	230/77	230/77	280/102	280/102 или 350/102
Количество бегунков	2	3	3–4	3–5 или 3–4
Приводной двигатель кВт/мин ⁻¹	15-30/1500*	15-30/1500*	55-75/1500*	90-110/1500*
Скорость бегунков м/с	2,2	2,4	2,6	2,6
Площадь отверстий матрицы см ²	617	840	1382	1916
Вес установки в кг с двигателем	1150	1300	2250	3000

Данные характеристики рассчитаны на самый крупный из поставляемых приводной двигатель. Возможные варианты монтажа и размеры питающих Вы найдете на стр. 4

25-500



ТИП

Диаметр матрицы мм
 Диаметр/ширина бегунков мм
 Количество бегунков
 Приводной двигатель кВт/мин⁻¹
 Скорость бегунков м/с
 Площадь отверстий матрицы см²
 Вес установки в кг с двигателем

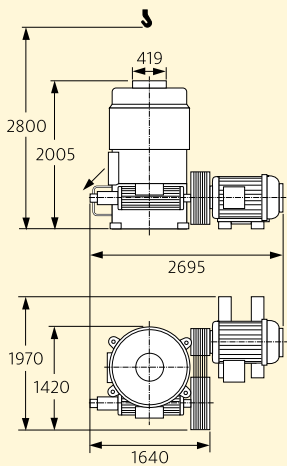
24-390

390
 230/77
 2
 30
 1,65
 617
 1800

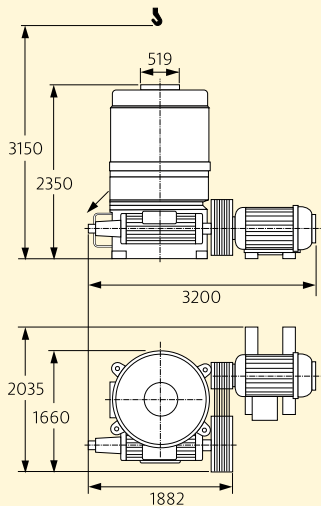
25-500

500
 230/77
 3
 30
 1,72
 840
 1950

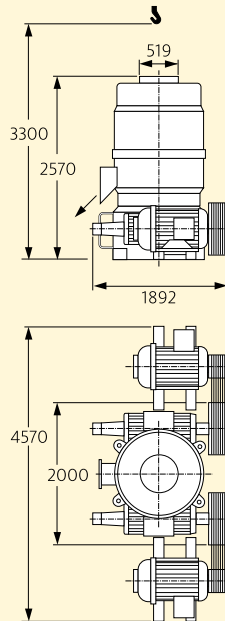
39-1000



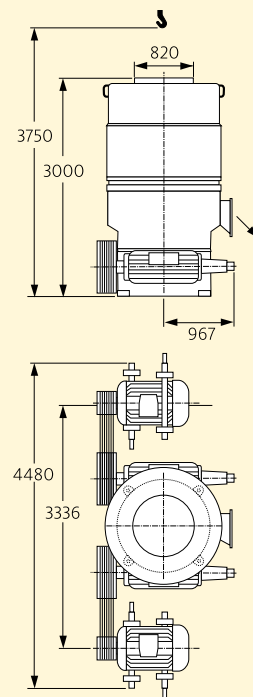
45-1250



60-1250



60-1500



37-850

850

350/132

3-5

132/1500*

2,5

2695

4600

39-1000

1000

350/156 или 450/156

3-5 или 3-4

160-200/1500*

2,6

3850

5400

45-1250

1250

450/192 или 450/156

4-5

200-315/1500*

2,7

5900

8000

60-1250

1250

450/192

4-5

2 × 160-200/1500*

2,6

5900

9600

60-1500

1500

450/242

4-5

2 × 200-250/1500*

2,67

8769

12800

*допускаются другие значения числа оборотов