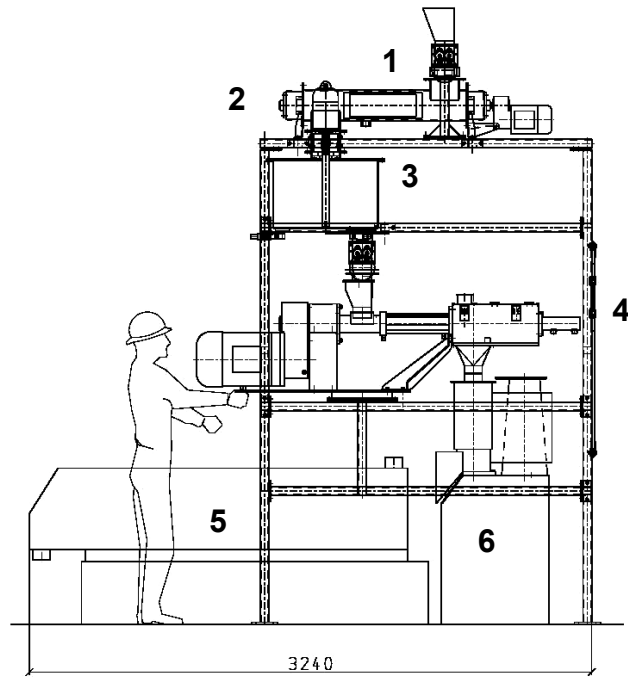
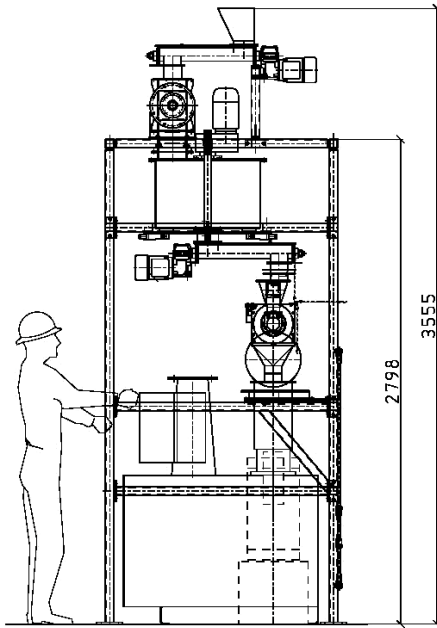




Multifunktionelle Expander-/ Extruder- und Pelletieranlage für Kleinstproduktionen

Multifunctional expander/extruder and pelleting plant for small- scale productions



1 Duplex-Schnecke
2 Horizontalmischer
3 Konditionierer
4 Expander/Extruder
5 Trockner/Coater/Kühler
6 Pelletpresse

1 Duplex screw
2 Horizontal mixer
3 Conditioner
4 Expander/extruder
5 Drier/Coater/Cooler
6 Pelleting press

Multifunktionelle Expander-/Extruderanlage für Kleinproduktionen

für die Herstellung von Petfood, Mischfutter, Fischfutter und Cerealien.
 Die Anlage, mit einer Stundenleistung von etwa 100 kg, eignet sich insbesondere für Kleinchargen, Produktentwicklungen, Produktdesign, Entwicklung von Marketingstrategien für zukünftige Märkte.

Multifunctional expander/extruder and pelleting plant for small-scale productions

for the production of petfood, compound feed, fish feed, and cereals.
 The plant with an hourly capacity of approximately 100 kg is particularly appropriate for small batches, product developments, product design as well as the development of marketing strategies for future markets.



AMANDUS KAHL GmbH & Co. KG

Dieselstraße 5 - 9

D - 21465 Reinbek / Hamburg

Telefon +49(0)40 7 27 71 - 0

Telefax +49(0)40 7 27 71 - 100

info@amandus-kahl-group.de

www.akahl.de