

Pelletpressen für kleine bis mittlere Produktionsmengen

Die Pressentypen 33-390 und 33-500 werden für mittlere Produktionsmengen eingesetzt und haben sich als Problemlösung im Bereich der Kompaktierung für folgende Industriezweige bewährt:

- Chemische Industrie
- Pharmazeutische Industrie
- Kunststoffindustrie
- Entsorgungs- und Recyclingwirtschaft
- Mineralstoffindustrie
- Energiewirtschaft

Das Pelletieren mit Flachmatrizenpressen eignet sich zur Kompaktierung pulverförmiger und stückiger Produkte.



Die Steuerung und Überwachung der Pelletieranlagen erfolgt über PC-Visualisierung und komfortable Schaltschränke.



Der Pelletdurchmesser ist wählbar.

Presse 33-390 mit Dosierschnecke im KAHL Technikum.

Für Tests mit Ihrem Produkt steht Ihnen unser hauseigenes Technikum mit Versuchsingenieuren zur Verfügung.

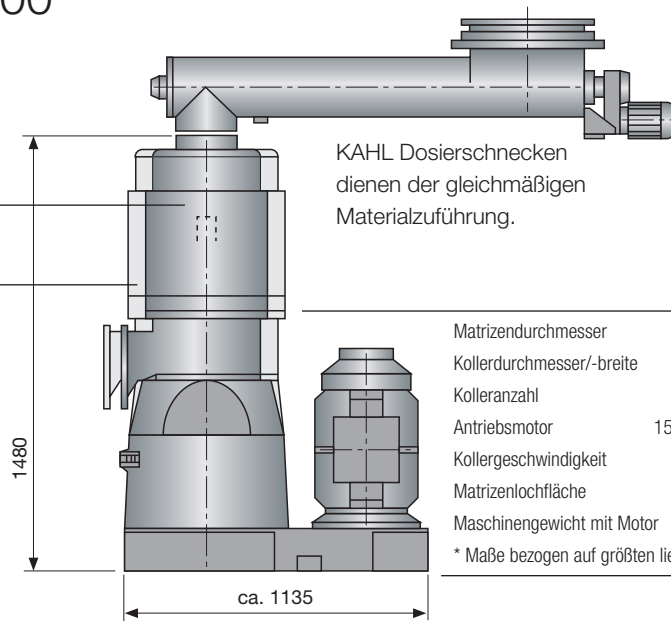
Presse 33-390/500

Die Pressenausführungen:

Presse 33-390
Matrizendurchmesser 390 mm

Presse 33-500
Matrizendurchmesser 500 mm

- Produktabhängige Kollerausführung
- Heiz- oder kühlbares Pressengehäuse
- Matrizenheizung/kühlung
- Zwangsantrieb der Kollerrollen
- Kollerspaltregelung



Matrizendurchmesser	390 oder 500 mm
Kollerdurchmesser/-breite	230/77 mm
Kolleranzahl	2 oder 3-4
Antriebsmotor	15-30/1500* kW/min ⁻¹
Kollergeschwindigkeit	2,2 m/sec
Matrizenlochfläche	617 oder 840
Maschinengewicht mit Motor	990 oder 1300 kg
* Maße bezogen auf größten lieferbaren Motor	

Die Haupteinsatzgebiete der Verfahrenstechnik Granulieren

- Vorkompaktierung
- Schüttgewichtserhöhung
- Bessere Dosierfähigkeit
- Rohstoffaufbereitung
- Formgebung
- Verschneiden mit Füllstoffen
- Aufbereitung von Abfallprodukten
- Kompaktierung zur Verwertung, Entsorgung oder Recycling
- Veredelung von Fertigprodukten

Produktbeispiele aus der Industrie:

Chemie:

- Beschleuniger, Katalysatoren, CMC

Pharma:

- Pflanzenextrakte, Tablettenvormischungen, Instantprodukte

Kunststoffe:

- Polymer-Additive, Kunststoffpulver, Stabilisatoren

Entsorgung und Recycling:

- Kunststoffe, Papier, Hausmüll, Klärschlamm, Filterstaub

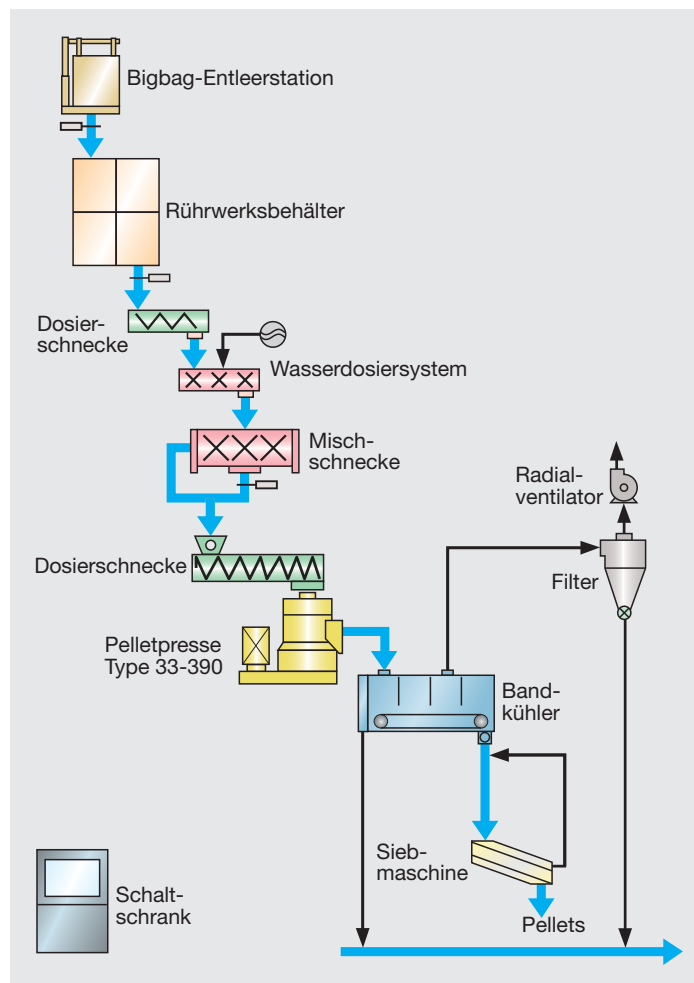
Energiewirtschaft:

- Kohlenstaub, nachwachsende Rohstoffe, Papier und Kunststoffe

Mineralstoffe:

- Kalk, Talkum, Kreide, Ton, Kaolin, Bentonit

Pelletieranlage für CMC



AMANDUS KAHL GmbH & Co. KG

Dieselstrasse 5-9
D-21465 Reinbek / Hamburg
Telefon: (040) 727 71 - 0
Fax: (040) 727 71 - 100
info@amandus-kahl-group.de
www.akahl.de