

Pelletpresse für Kleinproduktionen

Die Presse eignet sich für

- Preßversuche mit unterschiedlichsten Materialien zur Ermittlung der Preßeigenschaften,
- Die Herstellung von Versuchsprodukten in Forschungsinstituten,
- Versuche zur Optimierung von Mischungen für wirtschaftliches Pelletieren,
- Produktionsanlagen zum Verpressen hochwertiger Materialien in kleineren Mengen.

Die Presse arbeitet nach dem bewährten Flachmatrizenprinzip. Die Preßorgane sind ohne besondere Hilfsmittel leicht auszuwechseln.

Die Speisung erfolgt bei kleinen Mengen von Hand über den Aufgabetrichter. Bei kontinuierlichem Betrieb wird eine Dosiereinheit auf die Presse aufgebaut.

Zwangsantrieb

- optional für Produkte mit hohen Gleiteigenschaften.



Das Pelletieren mit Flachmatrizenpressen eignet sich zur Kompaktierung pulverförmiger und stückiger Produkte.

Maschinen-Design:
Jens Plewa vom Berg,
Hamburg



Der Pelletdurchmesser ist wählbar.



Presse 14 -175

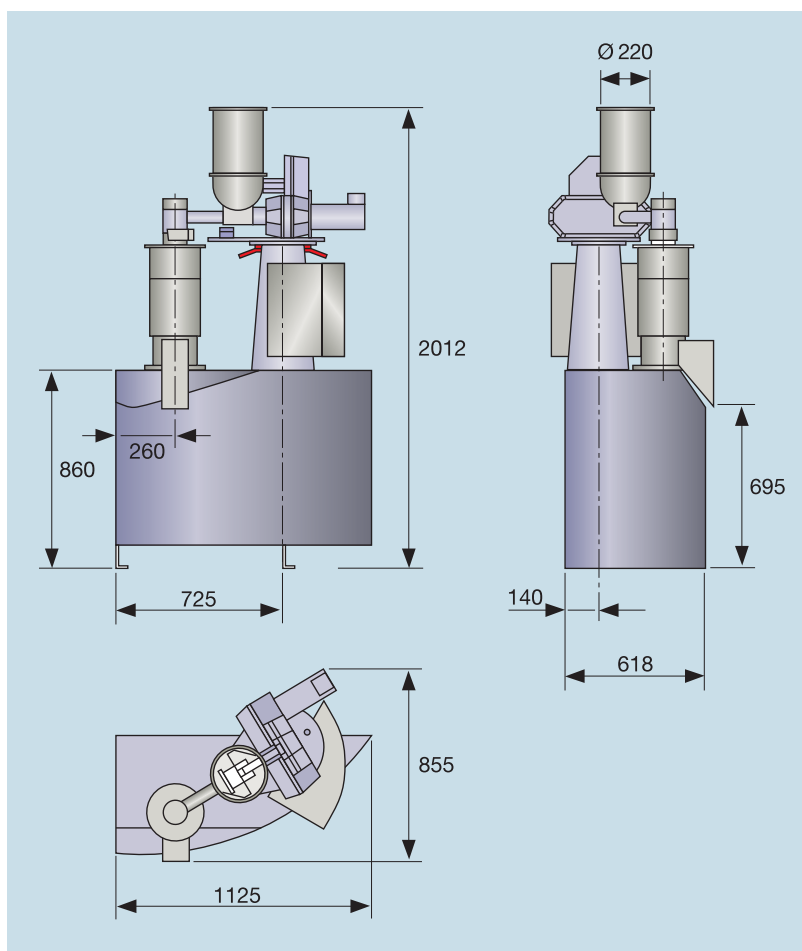
Technische Daten

Der Antrieb ist über einen Getriebemotor mit Frequenzumrichter stufenlos regelbar.

Alle Lager sind mit wartungsfreien Abdichtungen und Dauerschmierung versehen.

Presse, Antrieb und elektrische Ausrüstung bilden eine kompakte Baueinheit, so daß außer der elektrischen Zuleitung kein Installationsaufwand erforderlich ist.

Matrizen-	
durchmesser:	175 mm
Kollerbreite:	29 mm
Antriebsmotor:	3 kW
Gewicht:	260 kg



AMANDUS KAHL GmbH & Co. KG
Dieselstrasse 5-9
D-21465 Reinbek / Hamburg
Telefon: (040) 727 71 - 0
Fax: (040) 727 71 - 100
info@amandus-kahl-group.de
www.akahl.de