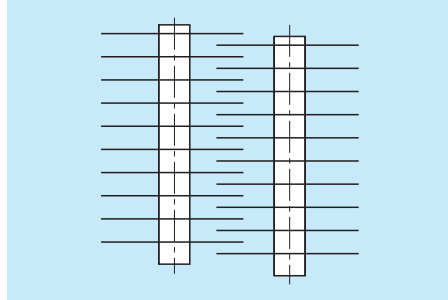
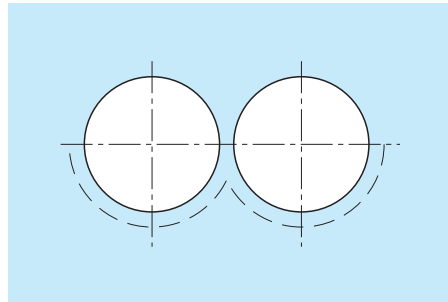


**Brecher-Varianten**

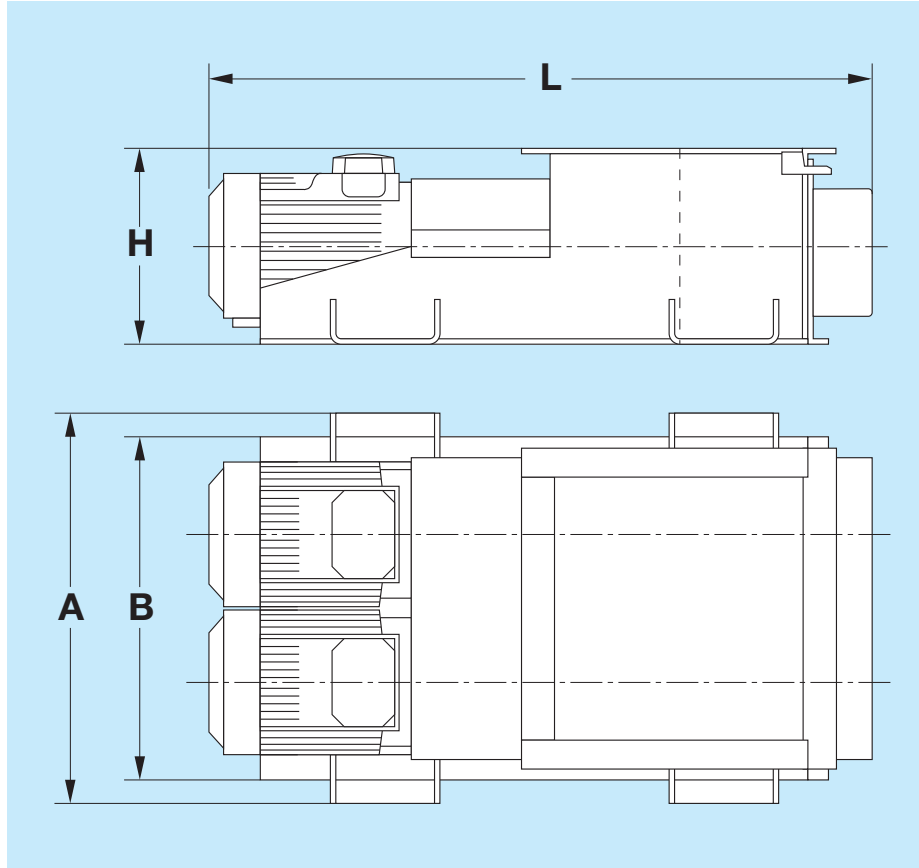
**Zweiwellen-Brecher**



Zweiwellen-Brecher: Standard-Brecher für expandiertes Mischfutter vor der Pelletierung



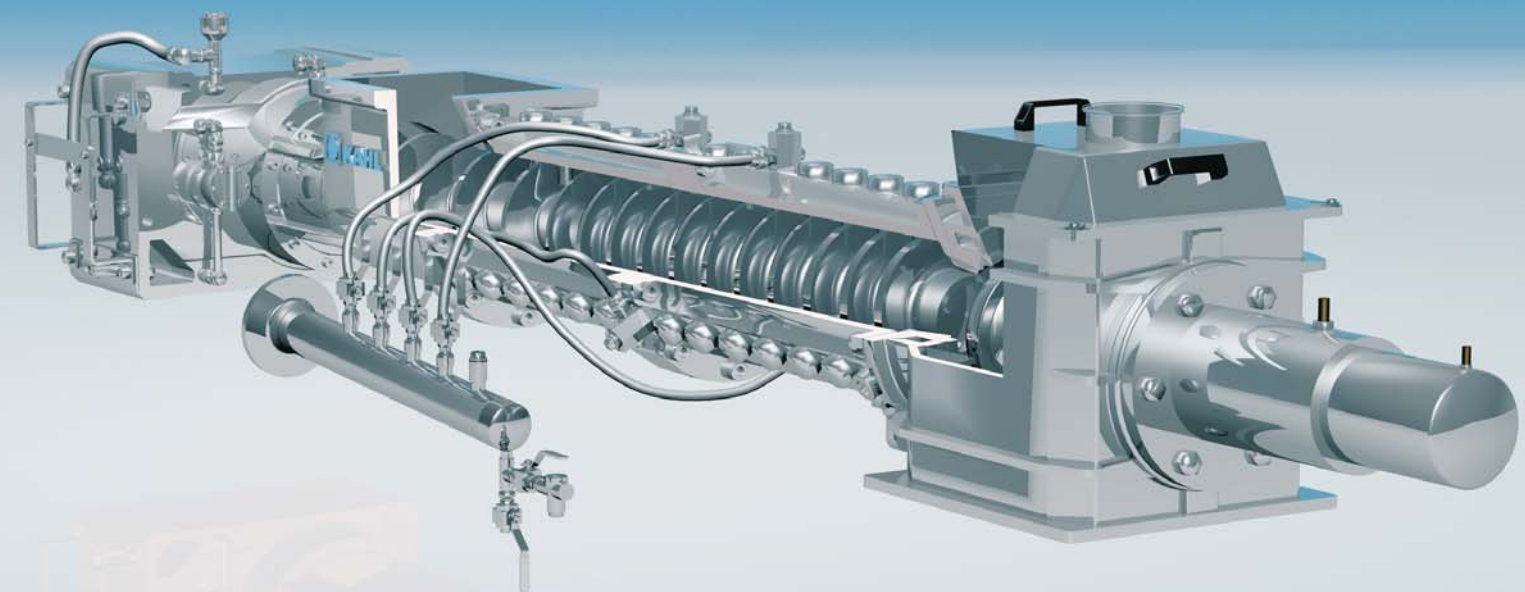
Strukturierer: Spezial-Brecher für Komponenten mit einem hohen Stärkegehalt und strukturiertes Expandat® ohne Pelletierung (Granulat)



Maße [mm]	OE 23/30	OE 38/45
<b>L</b> Länge	1395	1750
<b>H</b> Höhe	350	500
<b>A</b> Breite (Gesamt)	702	1036
<b>B</b> Breite (Gehäuse)	610	950
Motor [kW]	2 x 5,5/7,5	2 x 11-15
Gewicht [kg]	430	860

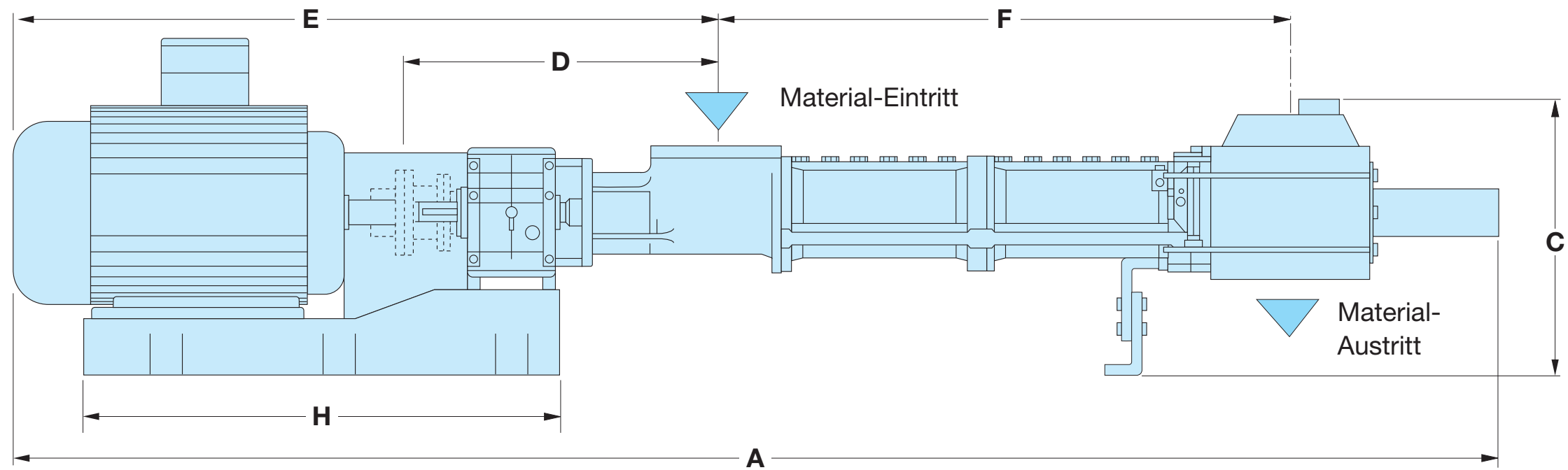
**Ringspalt-Expander®**

Ausrüstungsvarianten



Ringspalt-  
Expander®

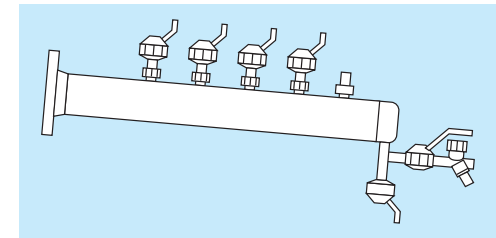
Varianten



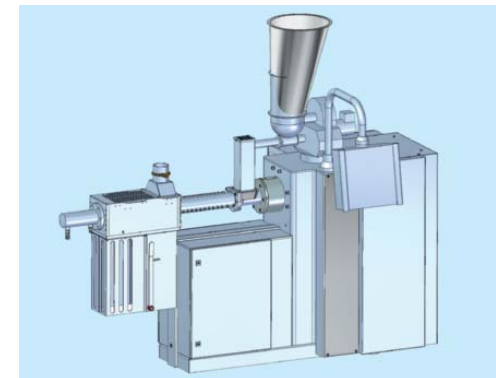
Standard Version	OE 15.2 [mm]	OE 23.2 [mm]	OE 30.1 [mm]	OE 30.2 [mm]	OE 38.2 [mm]	OE 45.3 [mm]
<b>A</b> Gesamtlänge*	5785	5550	5060	5830	6445	9035
<b>B</b> Breite	770	1020	1020	1020	1370	1450
<b>C</b> Höhe	785	1005	1005	1005	1190	1480
<b>D</b> Kupplung – Mitte Einlauf	1816	1247	1267	1267	1502	2925
<b>E</b> Einlauf-Motor*	2904	2530	2750	2750	3185	5160
<b>F</b> Einlauf-Auslauf (Mitte)	1930	2100	1387	2157	2310	2670
<b>H</b> Rahmen	1400	1822	1822	1822	2160	4300
Motor [kW]	75 (90**)	160 (200**)	250	250 (315**)	315 (450**)	500/630
Gewicht [kg]*	2600	4400	4550	5050	8000	13300

\* Abhängig von der Motorgröße \*\* Sonderausführung

### Optionen

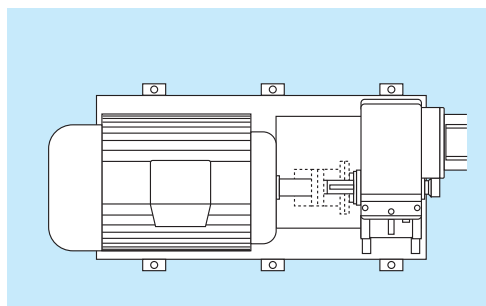


Dampfsammler mit Dampfdüsen,  
-schläuchen und Regelung

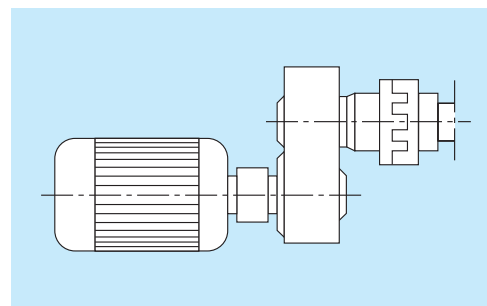


Laborexpannder OE 8

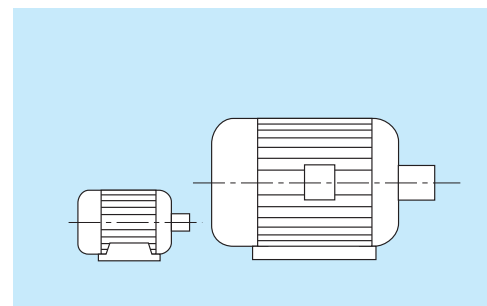
### Antriebsmöglichkeiten



Getriebe mit integrierter Lagerung  
(OE 23/30/38)

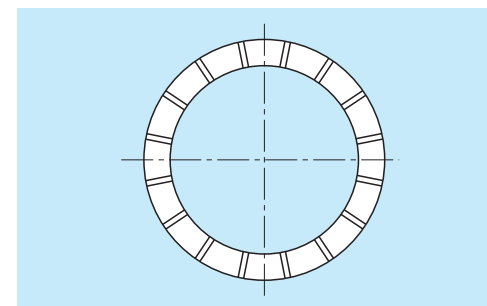


Getriebe und Kupplung  
(OE 15 + OE 45)

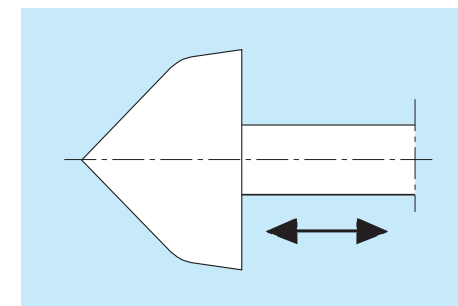


Motoren 55 – 630 kW

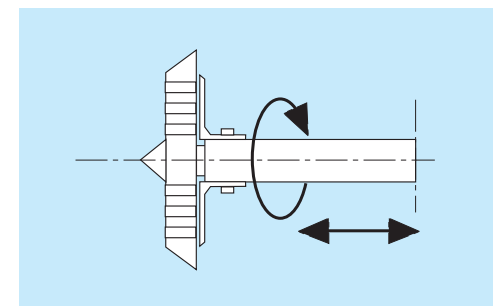
### Standard-Auslauf



Materialteiler, Standardeinsatz



Abschlußkegel



Matrize und Abschneider