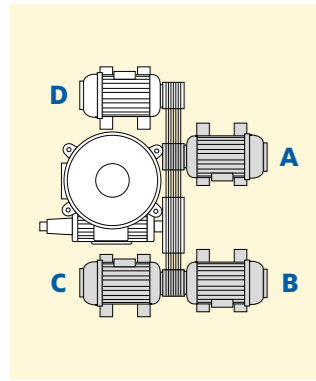


ДОПОЛНИТЕЛЬНЫЕ ТЕХНИЧЕСКИЕ ДАННЫЕ



Возможны разные варианты расположения двигателей с клиноременным приводом.

ПИТАТЕЛИ

Дозировочный шнек D

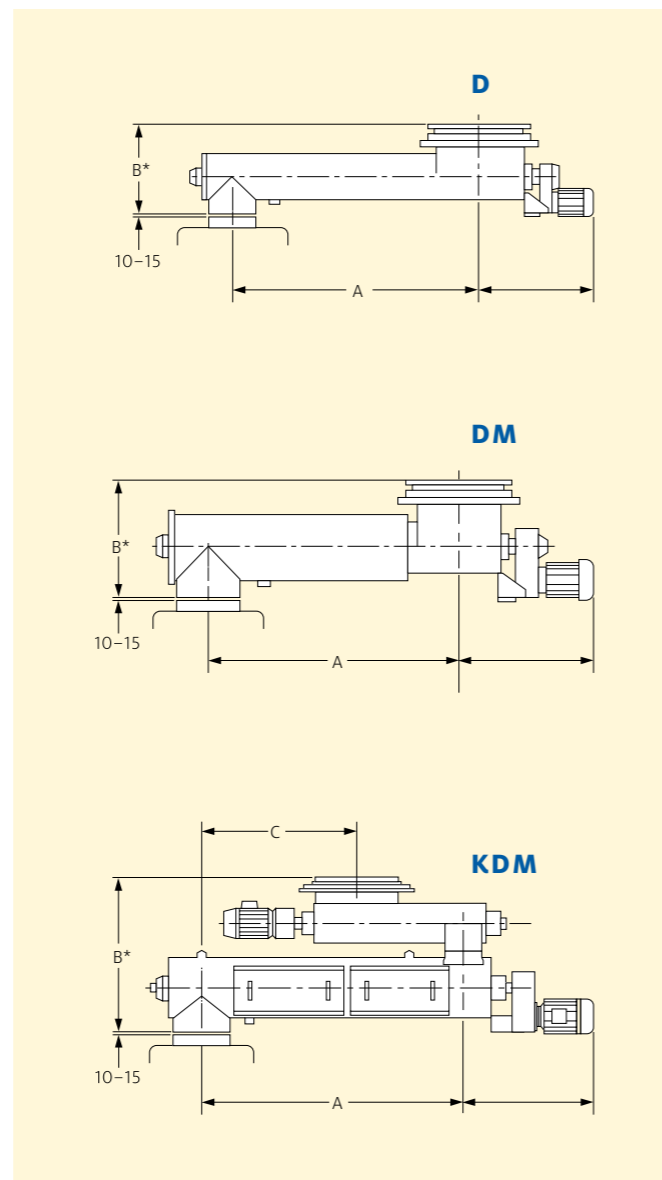
| РАЗМЕРЫ | 160 | 250 | 315 |
|---------|------|------|------|
| A mm | 1050 | 1800 | 1800 |
| B mm | 412 | 502 | 597 |

Дозировочно-смесительный шнек DM

| РАЗМЕРЫ | 160 | 315 | 400 | 500 |
|---------|------|------|------|------|
| A mm | 1050 | 1800 | 1800 | 1800 |
| B mm | 412 | 597 | 702 | 707 |

Комбинированный дозировочно-смесительный шнек типа KDM

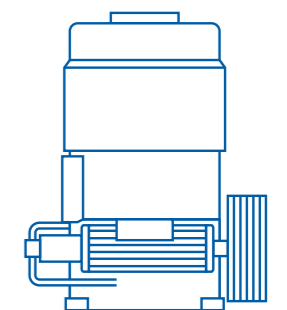
| РАЗМЕРЫ | 160 / 315 | 250 / 315 | 250 / 400 |
|---------|-----------|-----------|-----------|
| A mm | 1800 | 1800 | 1800 |
| B mm | 902 | 1026 | 1131 |
| C mm | 780 | 780 | 780 |



B* = without weld-on collar, with weld-on collar + 50 mm



**ПРЕССЫ
С ПЛОСКОЙ
МАТРИЦЕЙ**



**КРАТКИЙ ОБЗОР
ПО ТИПАМ**

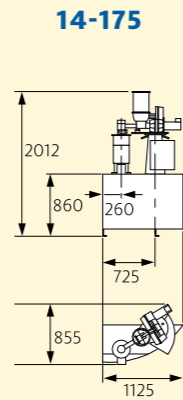


AMANDUS KAHL GmbH & Co. KG
Dieselstrasse 5-9 · 21465 Reinbek
Hamburg, Germany

+49 (0) 40 72 77 10
info@akahl.de
akahl.de

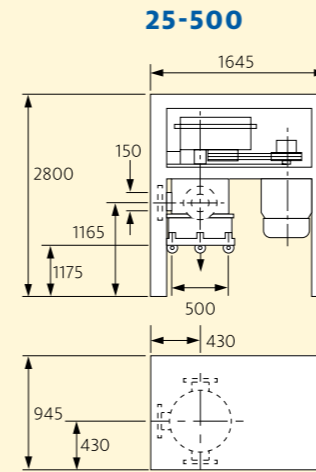
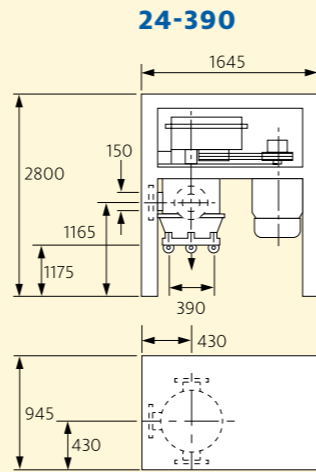
ПРЕССЫ ДЛЯ ПРОИЗВОДСТВА ПРОДУКЦИИ В НЕБОЛЬШИХ ОБЪЕМАХ

| ТИП | 14-175 |
|---|---------|
| Диаметр матрицы мм | 175 |
| Диаметр/ширина бегунков мм | 130/29 |
| Количество бегунков | 2 |
| Приводной двигатель кВт/мин ⁻¹ | 3 |
| Скорость бегунков м/с | 0,5–0,8 |
| Площадь отверстий матрицы см ² | 106 |
| Вес установки в кг с двигателем | 260 |

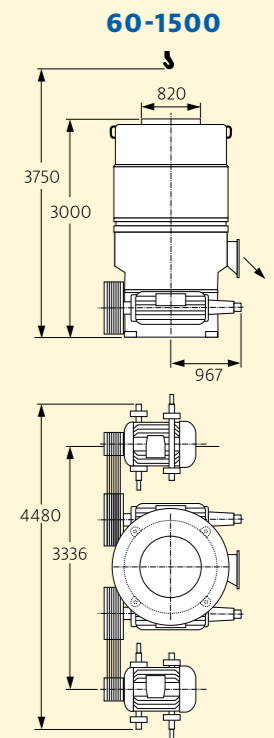
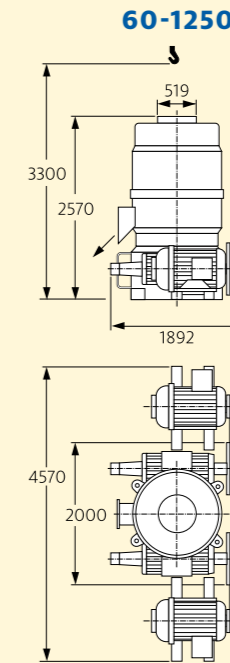
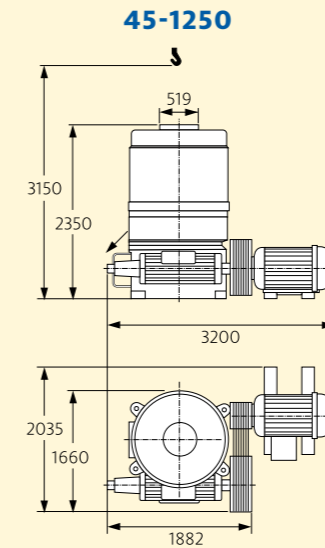
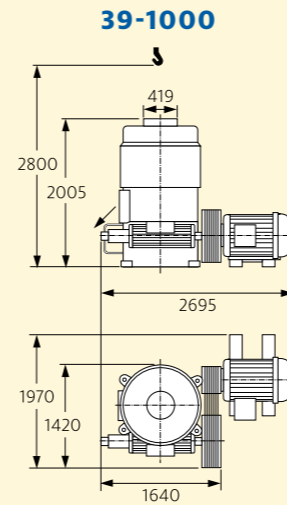
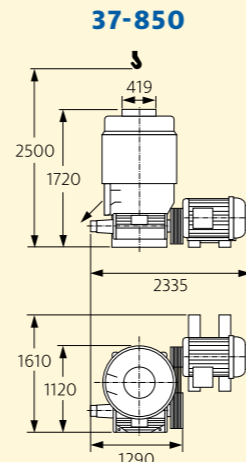
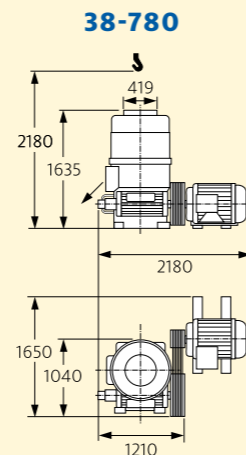
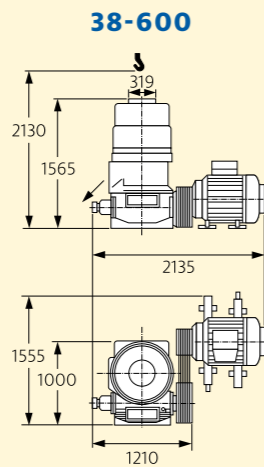
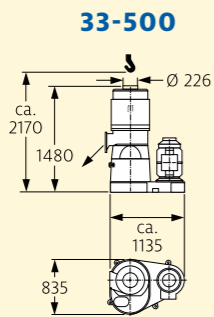
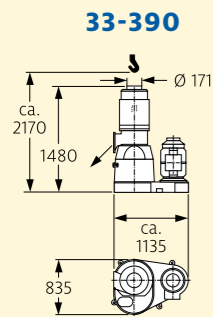


ПРЕССЫ ДЛЯ ПЕРЕРАБОТКИ ПАСТООБРАЗНЫХ ПРОДУКТОВ

| ТИП | 24-390 | 25-500 |
|---|--------|--------|
| Диаметр матрицы мм | 390 | 500 |
| Диаметр/ширина бегунков мм | 230/77 | 230/77 |
| Количество бегунков | 2 | 3 |
| Приводной двигатель кВт/мин ⁻¹ | 30 | 30 |
| Скорость бегунков м/с | 1,65 | 1,72 |
| Площадь отверстий матрицы см ² | 617 | 840 |
| Вес установки в кг с двигателем | 1800 | 1950 |



ПРЕССЫ ДЛЯ ПРОИЗВОДСТВА ПРОДУКЦИИ В КРУПНЫХ И СРЕДНИХ ОБЪЕМАХ



| ТИП | 33-390 | 33-500 | 38-600 | 38-780 | 37-850 | 39-1000 | 45-1250 | 60-1250 | 60-1500 |
|---|-------------|-------------|-------------|---------------------|-----------|---------------------|---------------------|-------------------|-------------------|
| Диаметр матрицы мм | 390 | 500 | 600 | 780 | 850 | 1000 | 1250 | 1250 | 1500 |
| Диаметр/ширина бегунков мм | 230/77 | 230/77 | 280/102 | 280/102 или 350/102 | 350/132 | 350/156 или 450/156 | 450/192 или 450/156 | 450/192 | 450/242 |
| Количество бегунков | 2 | 3 | 3–4 | 3–5 или 3–4 | 3–5 | 3–5 или 3–4 | 4–5 | 4–5 | 4–5 |
| Приводной двигатель кВт/мин ⁻¹ | 15–30/1500* | 15–30/1500* | 55–75/1500* | 90–110/1500* | 132/1500* | 160–200/1500* | 200–315/1500* | 2 × 160–200/1500* | 2 × 200–250/1500* |
| Скорость бегунков м/с | 2,2 | 2,4 | 2,6 | 2,6 | 2,5 | 2,6 | 2,7 | 2,6 | 2,67 |
| Площадь отверстий матрицы см ² | 617 | 840 | 1382 | 1916 | 2695 | 3850 | 5900 | 5900 | 8769 |
| Вес установки в кг с двигателем | 1150 | 1300 | 2250 | 3000 | 4600 | 5400 | 8000 | 9600 | 12800 |

Данные характеристики рассчитаны на самый крупный из поставляемых приводной двигатель. Возможные варианты монтажа и размеры питателей Вы найдете на стр. 4.

* допускаются другие значения числа оборотов