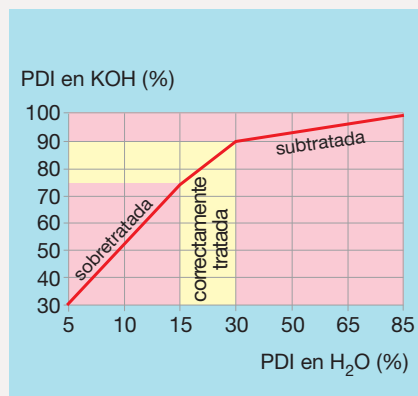


Tratamiento de habas de soja integral

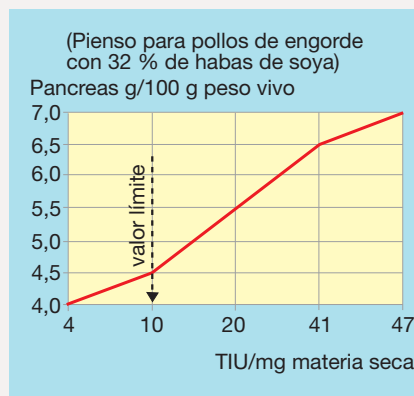
Nutrientes	(% en mat. org.)
Proteína bruta	36
Grasa bruta	18
Fibra bruta	5
Extractos libres de nitrógeno (NfE)	25

Factores anti-nutritivos	Efectos
Inhibidor de tripsina	Inhibición de la digestión de proteínas
Ureasa	Fisión de urea
Lectinas	Inhibición de la coagulación sanguínea
Glicininas	Efecto antigénico en el intestino

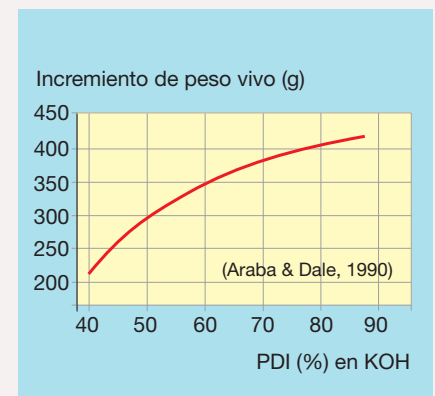
La calidad nutricional después del tratamiento puede ser estimada mediante la determinación de la solubilidad de proteínas (PDI)



Solubilidad de proteína de soja (PDI)



Inhibidor de tripsina de soja y peso del páncreas



Influencia del valor PDI sobre el incremento de peso vivo con pollos de engorde (1-18 días)

Proceso de tratamiento:		Tratamiento hidrotérmico (40 minutos) más expander (Diagrama 1)	Tratamiento hidrotérmico (10 minutos) (Diagrama 2)
TME _n	(MJ/kg MS)	15,7 (copos)	15,0
Inhibidor de tripsina	(TIU/mg MS)	< 2	< 10
Ureasa	(mg N/g* min)	< 0,2	< 0,4
PDI en H ₂ O	(%)	> 30	> 25
Proteína protegida	(%)	poca influencia	40 - 45
AAT	(g/kg MS)	-	150
PBV	(g/kg MS)	-	170

AAT: Aminoácido resorbable en el intestino delgado
 PBV: Balance de proteína en el rumen

Tecnología KAHL: Tratamiento de habas de soja integral

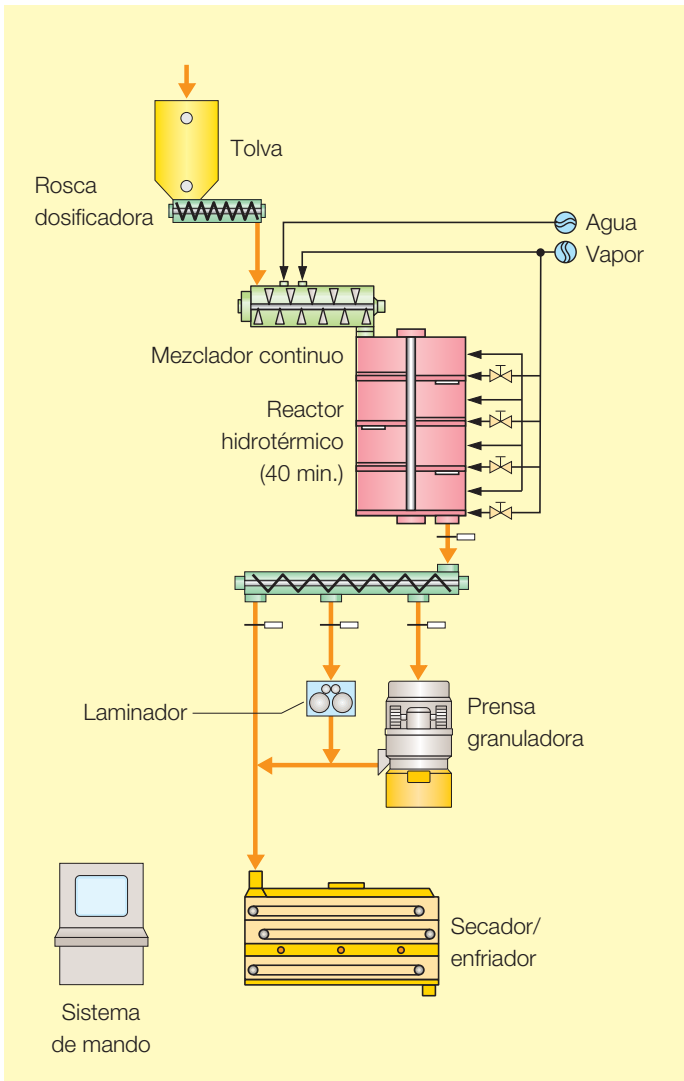


Diagrama 1: Tratamiento hidrotérmico (40 minutos)

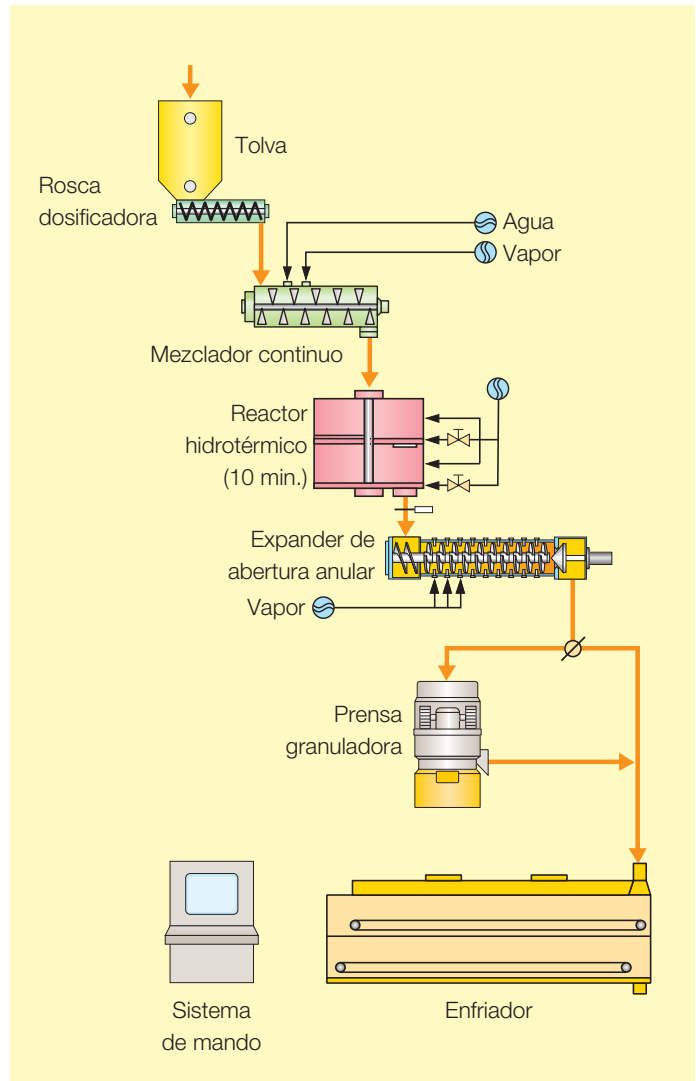


Diagrama 2: Tratamiento hidrotérmico (10 minutos) más expandir



AMANDUS KAHL GmbH & Co. KG
 Dieselstrasse 5-9
 D-21465 Reinbek / Hamburg
 Teléfono: +49 (0)40 727 71 - 0
 Fax: +49 (0)40 727 71 - 100
 info@amandus-kahl-group.de
www.akahl.de