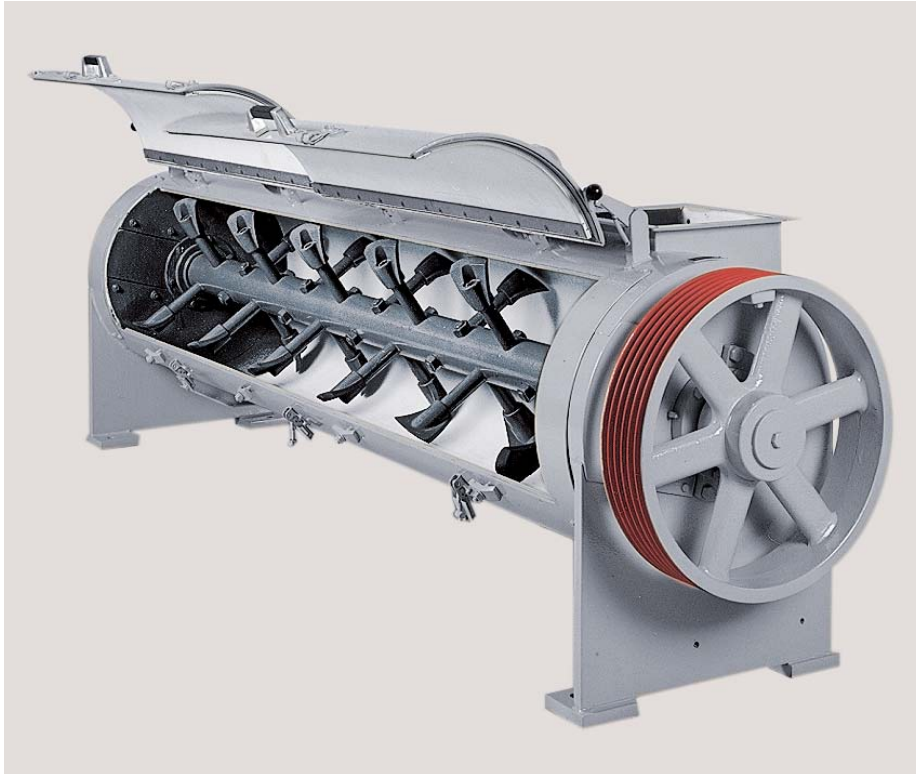


Zum kontinuierlichen Mischen von Schüttgütern mit Flüssigkeiten



Unsere horizontalen Durchlaufmischer sind schnelldrehende Rührflügelmischer in robuster Bauart, in denen mehlig, körnig, faserig oder flockig Trägerstoffe mit Flüssigkeiten zusammengeführt und nach dem Wirbelprinzip klumpenfrei vermischt werden.

Es können mehrere Schüttgutströme, Flüssigkeiten sowie Dampf gleichzeitig zugegeben werden.

Durch Einstellung der Rührflügel sind die Durchlaufzeit und die Art der Wirbelbildung zu beeinflussen. Dadurch lässt sich die Mischwirkung in weiten Grenzen dem Produkt anpassen.

Konstruktion

Das Gehäuse besteht aus einer gut dimensionierten Schweißkonstruktion und ist mit einer großen Inspektions- und Montageklappe versehen. Zur Verhinderung von Anklebungen wird die Mischkammer je nach Bedarf mit Kunststoff oder Edelstahl ausgekleidet. Der Innenmantel kann durch die Montageklappe ausgewechselt werden.

Die Flüssigkeitszufuhr erfolgt über Einsprühvorrichtungen, deren Ausführung sich nach der Art der Flüssigkeiten richtet.

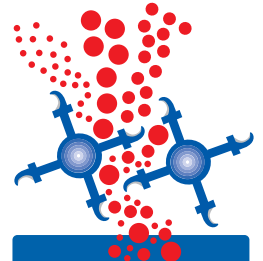
Eine starke Welle trägt die verstellbaren und leicht auszuwechselnden Mischwerkzeuge aus verschleißfestem Spezialguss. Die Welle läuft in Wälzlagern, die außerhalb der Mischkammer angeordnet sind.

Die Mischerwelle ist mit in getrennten Kammern angeordneten Auswuchtscheiben dynamisch ausgewuchtet. Daraus ergibt sich die ungewöhnliche Laufruhe. Nachträgliches Auswuchten ist jederzeit vor Ort möglich. Zwischen Misch- und Auswuchtkammern ist die Welle mit Spezialdichtungen versehen.

Einsatz

- Zur kontinuierlichen Vermischung von Futtermitteln mit Flüssigkeiten und Dampf
- Zum Melassieren von Trockenschnitzeln - ggf. mit Kunststoffauskleidung
- In der allgemeinen Verfahrenstechnik zum Befeuchten von körnigen / pulverförmigen Stoffen
- Allgemein: für (alle) Mischaufgaben, bei denen Flüssigkeiten in Feststoffe eingegeben werden müssen

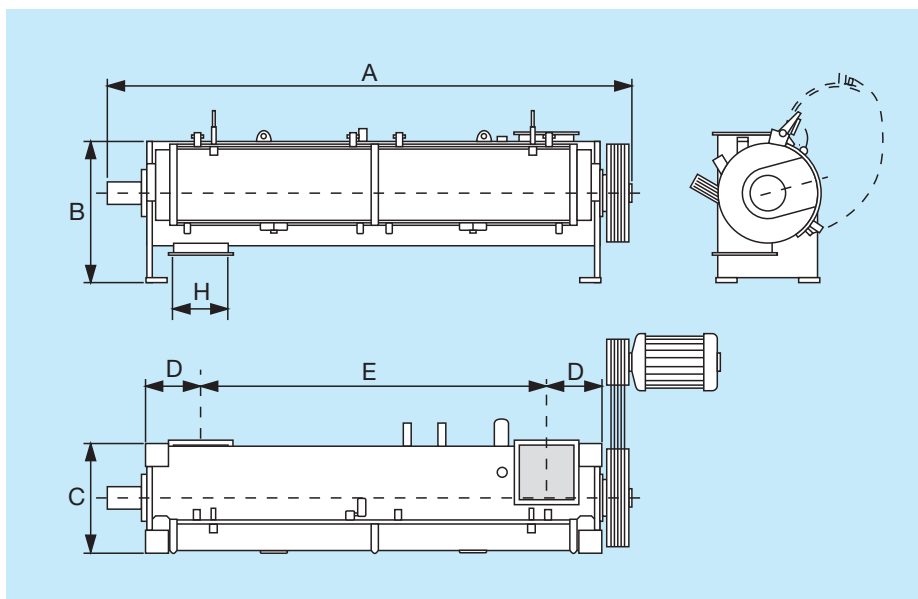
KAHL Mischer und Konditionierer



Das Programm umfasst unterschiedliche Typen für kleine, mittlere und hohe Produktionskapazitäten

KAHL Durchlaufmischer

Technische Daten



Durchlaufmischer Größe	I	II	III	V
Motorleistung kW*	7,5 - 15	15 - 30	30 - 45	55 - 110
Gesamtlänge A mm	2212	2563	2964	3502
Breite C mm	415	500	590	790
Gesamthöhe B mm	650	740	840	1050
Abstand D mm	275	275	300	325
Abstand Ein-/Auslauf E mm	1250	1600	1950	2400
Lichte Weite Ein-/Auslauf H mm [(H²) = H x H]	250 ²	250 ²	300 ²	350 ²
Gewicht kg	425	640	780	1360

* Die Motorleistung ist abhängig vom Material und der Viskosität der Flüssigkeiten.