

Presse O-500/390 zum Granulieren pastöser Produkte

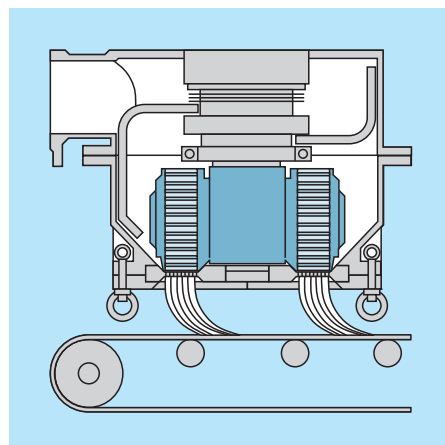
Rohstoffe, Fertigprodukte und Abfälle können mit unserem Kompaktiersystem „Kollerstrangpresse mit horizontaler Scheibenmatrize“ wirtschaftlich granuliert (pelletiert) werden.

Für pastöse Produkte wurde die Typenreihe O = Obenantrieb entwickelt. Diese Pressen sind z.B. für Katalysatoren, Pigmente, Waschmittelzusätze, Ton, Vulkanisationsbeschleuniger und Vitamin-C-Instantprodukte geeignet.

Die Presslinge können direkt nach Verlassen der Matrize ohne mechanische Beanspruchung auf ein Förderelement aufgegeben werden. Dadurch wird ein Verkleben der bei den Standardpressen vorhandenen Austragorgane oder ein Zusammenballen der Presslinge verhindert.

Die Presse wird in Edelstahl gefertigt und arbeitet nach dem bewährten Flachmatrizenprinzip.

Hauptlager und Kollerlager sind langzeitgeschmiert und besonders abgedichtet.



Presse mit obenliegendem Antrieb

Pelletpressen



Das KAHL Pressenprogramm umfasst 12 unterschiedliche Pressengrößen, von der Laborpresse bis zur Hochleistungspresse.

Presse O-500/390

Technische Daten

Pelletdurchmesser

0,6 – 15 mm

0,6 – 2 mm (nur mit Lochblechen)

2 – 15 mm (nur mit Matrizen)

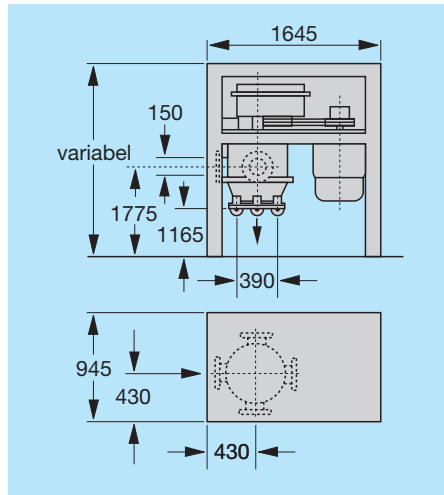
Der Antrieb erfolgt über einen Drehstrommotor, Keilriemenantrieb und Aufsteckgetriebe

Kollerkopfhydraulik

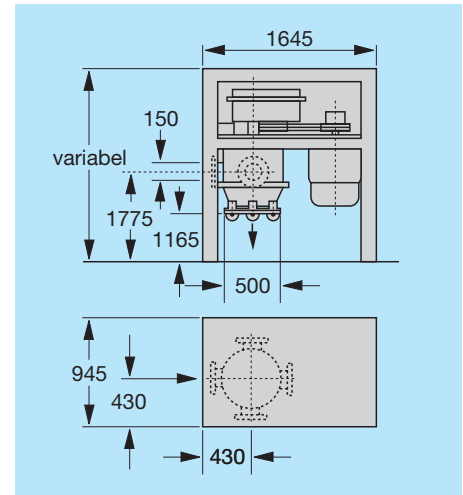
Der Kollerkopf ist mit einer hydraulischen Kopfverstellung ausgestattet. Sie ermöglicht die Veränderung des Abstandes zwischen Kollern und Matrize während des Betriebes. Damit wird die Stärke der Materialschicht beeinflusst und den Erfordernissen des Produktes angepasst.

Technische Optionen

- **Kollerrantrieb** für Produkte mit extremen Gleiteigenschaften
- **Kollerspaltregelung** für Produkte mit hohen Qualitätsanforderungen
- **Matrizeninnenaufgabe** zur Aufnahme der Presskräfte am Innenring der Lochbleche/Matrize

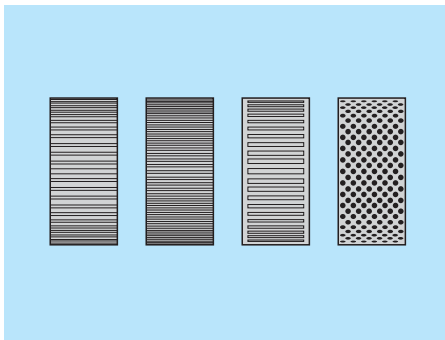


Type 24-390

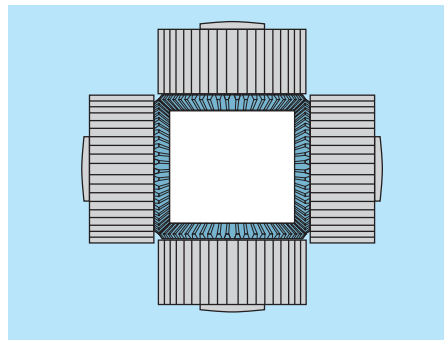


Typ 25-500

Matrizendurchmesser	390 /500 mm
Kollerdurchmesser	230 mm
Kollerbreite	77 mm
Kollerzahl	2/3
Antriebsmotor	22 - 30 kW
Kollerumfangsgeschwindigkeit	von 1,5 - 3,0 m/s
Maschinengewicht mit Motor, Getriebe und Gestell	2000 kg



Produktabhängige Kollerprofile



Zwangsantrieb für Produkte mit extremen Gleiteigenschaften



AMANDUS KAHL GmbH & Co. KG

Dieselstrasse 5-9

D-21465 Reinbek / Hamburg

Telefon: (040) - 727 71 - 0

Fax: (040) - 727 71 - 100

info@amandus-kahl-group.de

www.akahl.de