

# PRENSAS PELLETIZADORAS

SUBPRODUCTOS





# AMANDUS KAHL LE ASISTE

en su camino hacia la decisión correcta



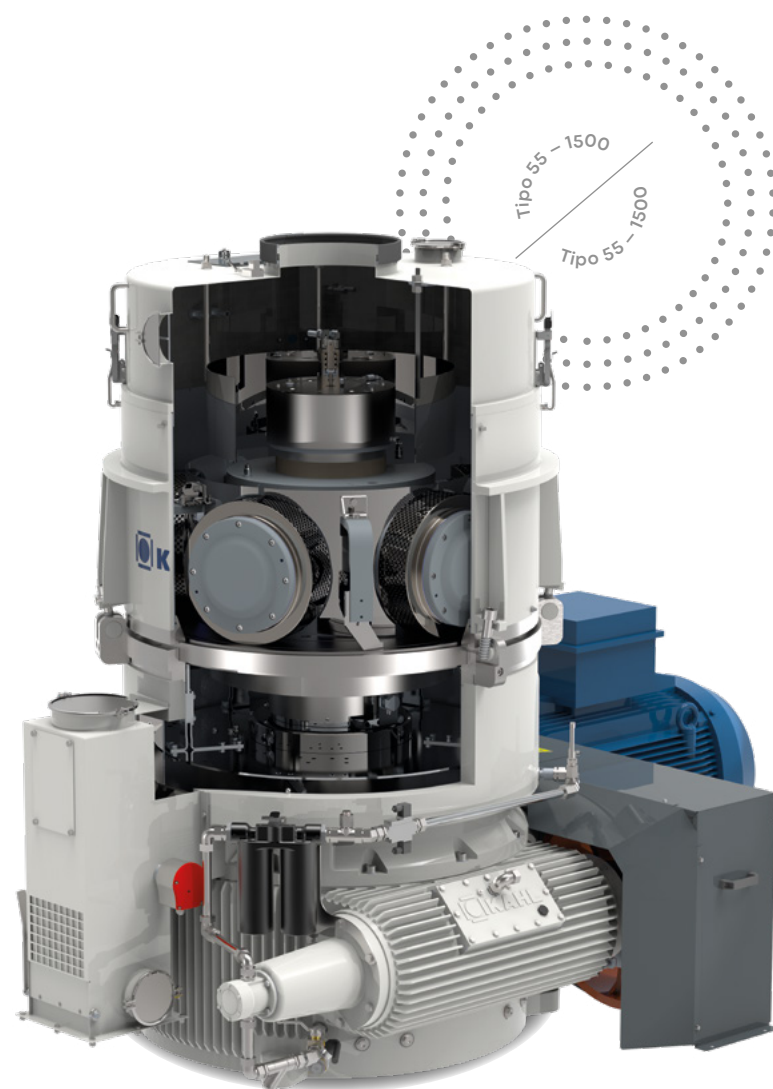
La prensa de matriz plana 55-1500 es óptima para los requisitos de la pelletización de forraje verde

Los subproductos son componentes que se producen durante el propio procesamiento del producto principal.

En la industria de los piensos o de los alimentos, pueden ser salvados, pulpa de remolacha, harina de extracción o subproductos de la industria de la malta, por ejemplo.

Estas sustancias suelen ser un aditivo de alta calidad en la industria de los piensos compuestos. La pelletización de estos productos, a menudo ligeros y de gran volumen, es una buena opción para optimizar el transporte, el manejo y la dosificación.

Las prensas de matriz plana de KAHL pueden utilizarse para pelletizar subproductos de diferentes tipos. La prensa pelletizadora 55-1500 es ideal para la pelletización de forraje verde. Desde mediados de la década de 1920, AMANDUS KAHL fabrica prensas pelletizadoras de matriz plana y cuenta con alrededor de 100 años de experiencia en el diseño y la fabricación de prensas para diversas industrias. Se caracterizan por su sofisticada tecnología y su calidad "Made in Germany". El repertorio de máquinas para el sector del procesamiento de subproductos comprende actualmente más de 10 tamaños de prensa.



# CONTENIDO

01

**Pulpa de remolacha**

Página 04

**Residuos verdes**

Página 05

02

**Salvado**

Página 06

**Harina de extracción**

Página 07

03

**Rodillos, matrices y ventajas**

Página 08-09

04

**Tipos de prensas**

Página 10-11

05

**Tipos de prensas,  
sistema EAPR**

Página 12-13

06

**Diagrama de planta**

Página 14

**Referencias**

Página 15





# PULPA DE REMOLACHA

Subproductos de la producción de azúcar  
para la industria de piensos compuestos



↑ Remolacha azucarera



La pulpa de remolacha se produce en grandes cantidades y se utiliza como componente (secado y pelletizado) para la producción de piensos. Con la prensa de matriz plana de KAHL se pueden pelletizar productos de fibra larga, como la pulpa de remolacha, de forma energéticamente eficiente y sin necesidad de una molienda fina previa.



Un campo de aplicación especial para las prensas KAHL son las fábricas de azúcar en las que se procesa la pulpa de remolacha secada para convertirla en pellets



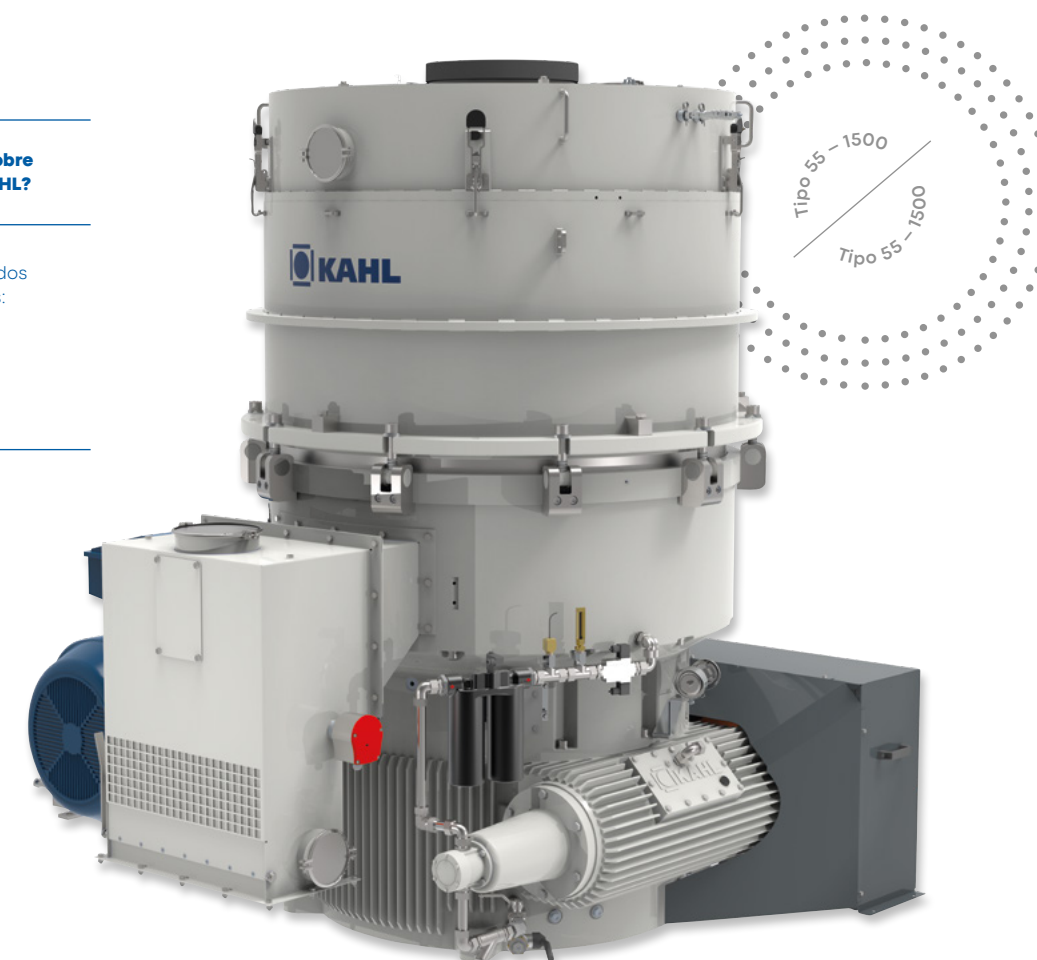
# RESIDUOS VERDES

Pienso de alta calidad para rumiantes

¿Tiene preguntas sobre  
la tecnología de KAHL?

Estaremos encantados  
de responder a ellas:

info@akahl.de  
+49 (0)40 727 71-0  
akahl.com



La 55 – 1500, especialmente diseñada para la industria del forraje verde, es actualmente la prensa más grande de KAHL para productos ricos en fibra cruda.

La prensa permite un alto rendimiento con un bajo consumo de energía. La superficie de trabajo de la matriz se ha incrementado en un 50 % aproximadamente en comparación con el modelo anterior. El diseño probado asegura un funcionamiento silencioso y con pocas vibraciones.



↑ Pellets de forraje verde





# SALVADO

Desechos de cereales para la alimentación  
con alto contenido en fibra



↑ Salvado de trigo



La industria de los cereales es la mayor industria alimentaria del mundo e incluye granos como el maíz, el trigo, el arroz o la cebada

En la producción de cereales se producen cada año grandes cantidades de subproductos, como el salvado. Con la prensa de matriz plana de KAHL, los productos de grano también se pueden pelletizar sin moler y sin añadir vapor.



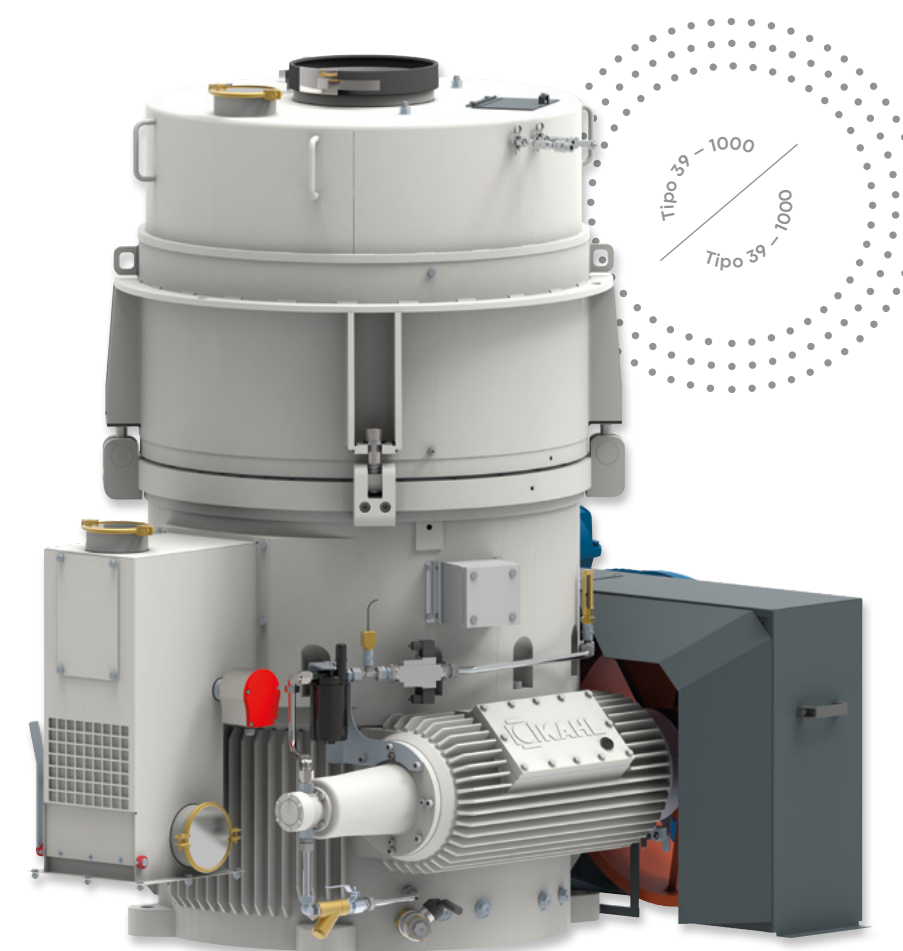
# HARINA DE EXTRACCIÓN

Reducción del volumen y mejora de la transportabilidad

¿Tiene preguntas sobre  
la tecnología de KAHL?

Estaremos encantados  
de responder a ellas:

info@akahl.de  
+49 (0)40 727 71-0  
akahl.com



La prensa de matriz plana de KAHL no sólo ofrece una ventaja en la pelletización de productos de fibra larga. La harina de extracción también se puede compactar directamente. En combinación con los bajos gastos de desgaste y funcionamiento, el uso de una prensa pelletizadora de AMANDUS KAHL es una decisión económicamente correcta.

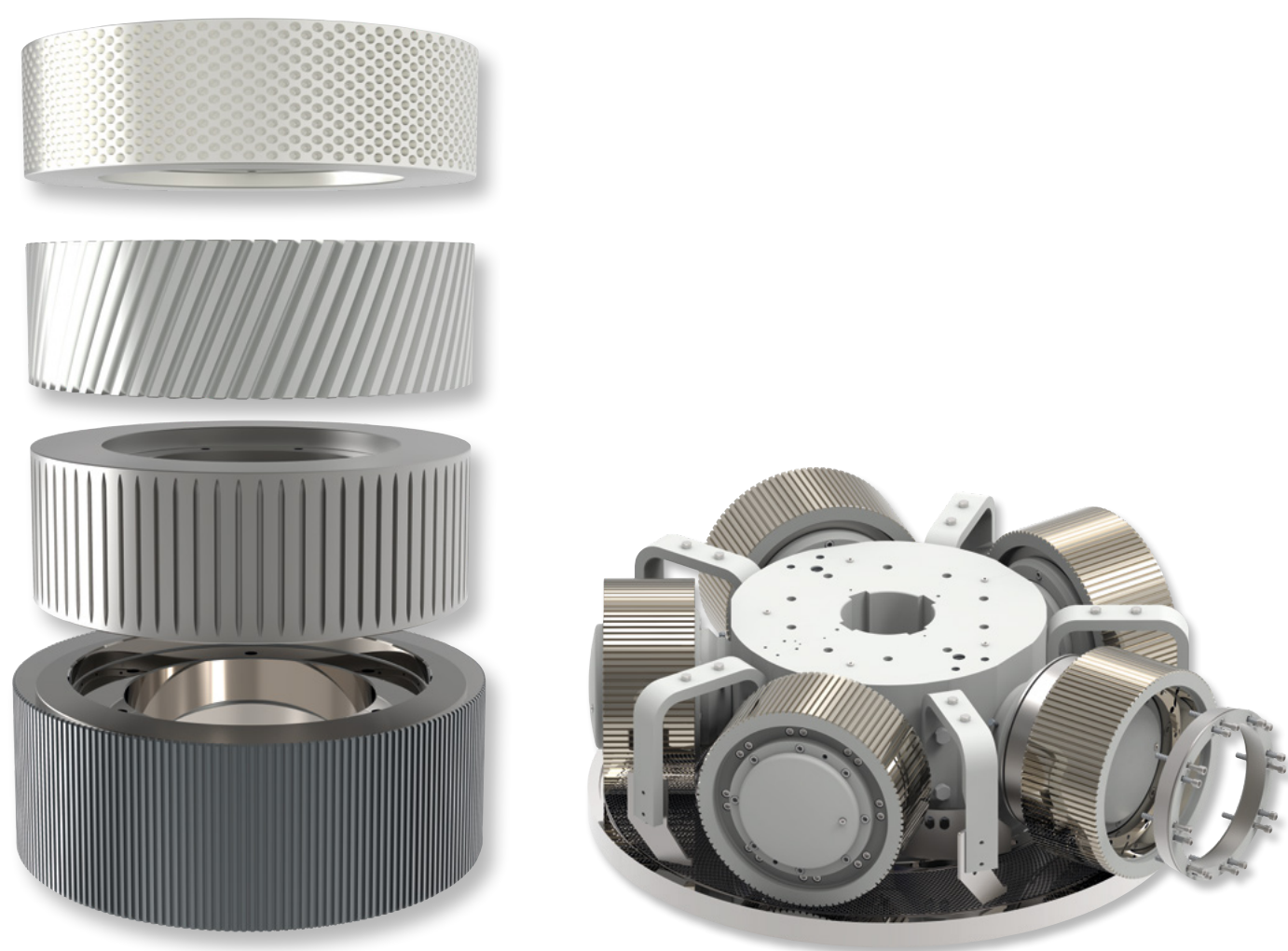


↑ Pellets de harina de extracción de colza



# RODILLOS Y MATRICES

Dependiendo de la aplicación, se requieren diferentes procesos de templado, todos los cuales se llevan a cabo en el propio taller de temple de KAHL para la producción de rodillos y matrices.



↑ Diferentes diseños de rodillos

↑ Cabezal de rodillos sobre matriz plana

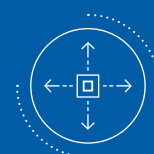


# VENTAJAS DE LAS MATRICES PLANAS DE KAHL



## Ventajas de la máquina

- Diseño robusto
- Larga vida útil y poco desgaste
- Baja demanda de materias consumibles
- Bajos gastos de operación
- Cambio rápido y fácil de la matriz
- Poco espacio necesario (footprint)
- Poco ruido y pocas vibraciones
- Gran cámara de pelletización para productos de bajo peso a granel
- Rodillos grandes con baja velocidad circunferencial
- Distancia entre los rodillos y la matriz ajustable mediante el sistema hidráulico de la prensa y, por tanto, un arranque más fácil
- Alimentación del producto por gravedad
- Fácil de mantener: posibilidad de diagnóstico a distancia



## Ventajas para los productos a pelletizar

- Dependiendo del producto, pelletización directa sin molienda fina
- Máxima flexibilidad en la pelletización gracias a la gran variedad de herramientas de pelletización
- Alta calidad de los pellets



## Ventajas que ofrece AMANDUS KAHL

- Alta gama de fabricación vertical
- Servicio a largo plazo incluso después de la puesta en marcha
- 10 tamaños diferentes de prensas pelletizadoras
- Adaptaciones de diseño específicas del producto

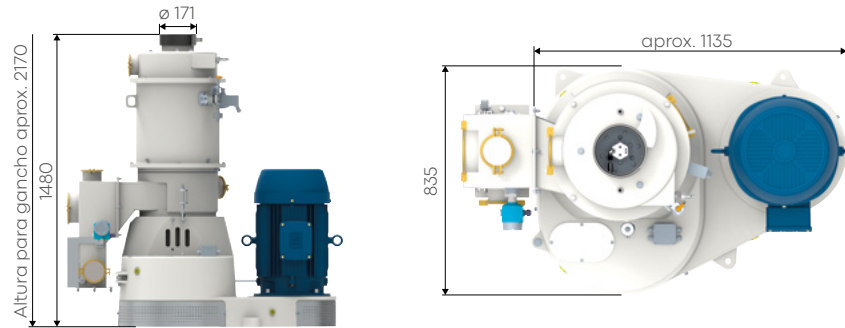




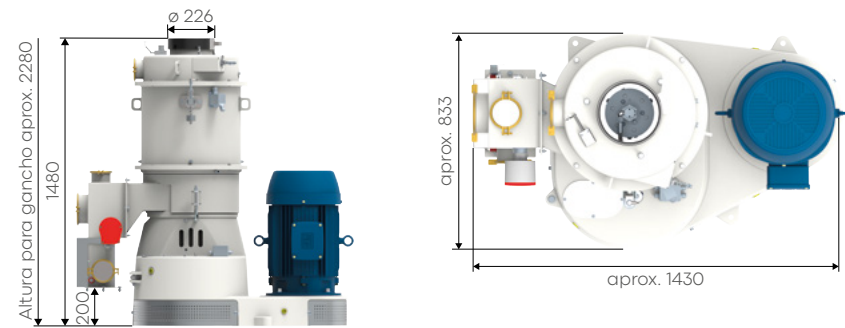
# PRENSAS PELLETIZADORAS

## Subproductos

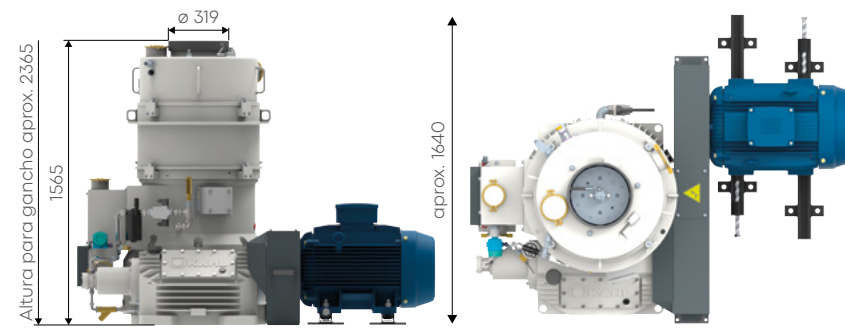
Tipo	33-390
Diámetro de matriz mm	390
Diámetro/ancho de rodillo mm	230/hasta 75
Número de rodillos	2
Velocidad de rodillo m/s	2,5
Motor de accionamiento kW/min-1	15-30/1500



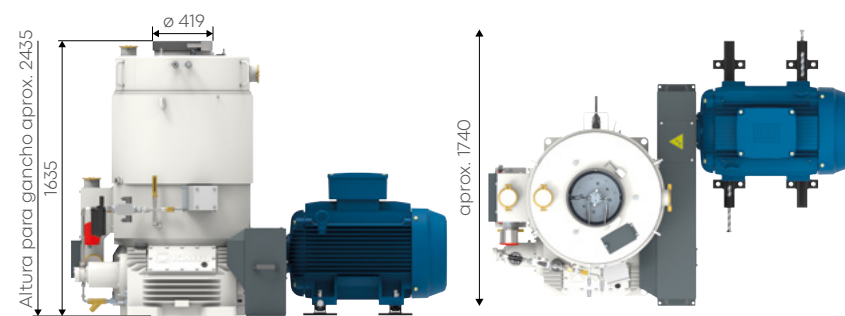
Tipo	33-500
Diámetro de matriz mm	500
Diámetro/ancho de rodillo mm	230/hasta 75
Número de rodillos	3
Velocidad de rodillo m/s	2,4
Motor de accionamiento kW/min-1	15-30/1500



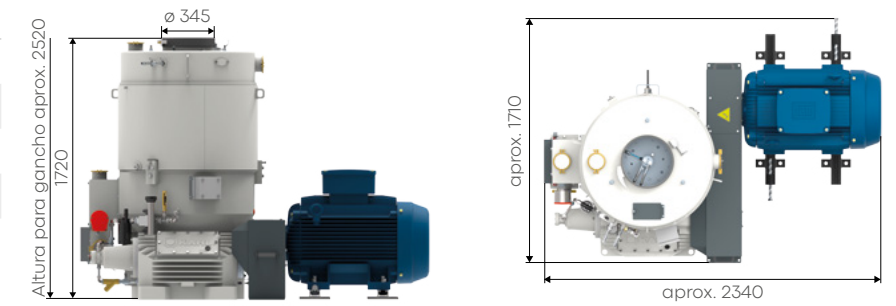
Tipo	38-600
Diámetro de matriz mm	600
Diámetro/ancho de rodillo mm	280/hasta 100
Número de rodillos	3-4
Velocidad de rodillo m/s	2,5
Motor de accionamiento kW/min-1	55-90/1500



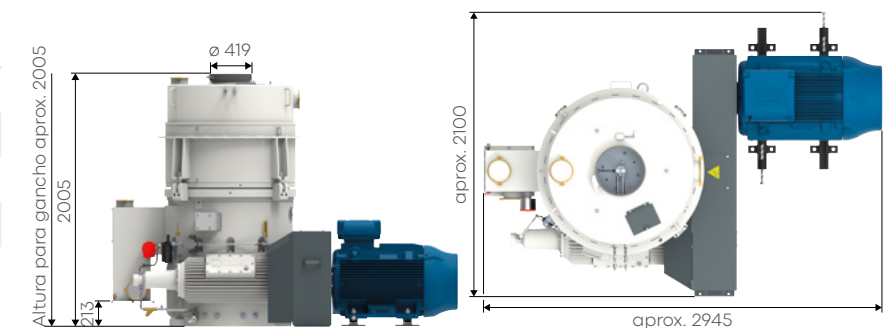
Tipo	38-780
Diámetro de matriz mm	780
Diámetro/ancho de rodillo mm	280/hasta 100 ó 350/hasta 100
Número de rodillos	3-5
Velocidad de rodillo m/s	2,6
Motor de accionamiento kW/min-1	75-110/1500



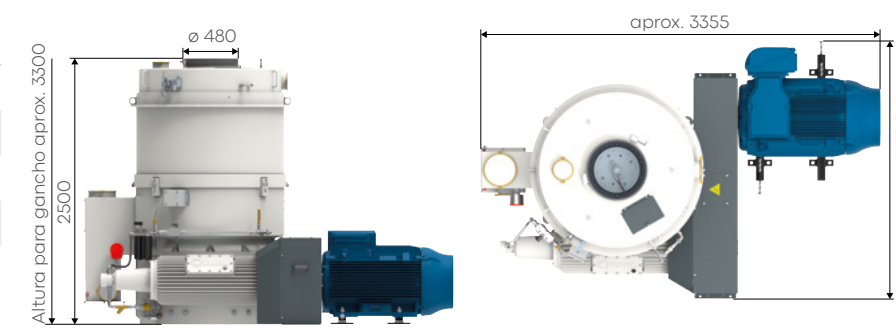
Tipo	37-850
Diámetro de matriz mm	850
Diámetro/ancho de rodillo mm	350/hasta 130
Número de rodillos	3-5
Velocidad de rodillo m/s	2,5
Motor de accionamiento kW/min-1	132-160/1500



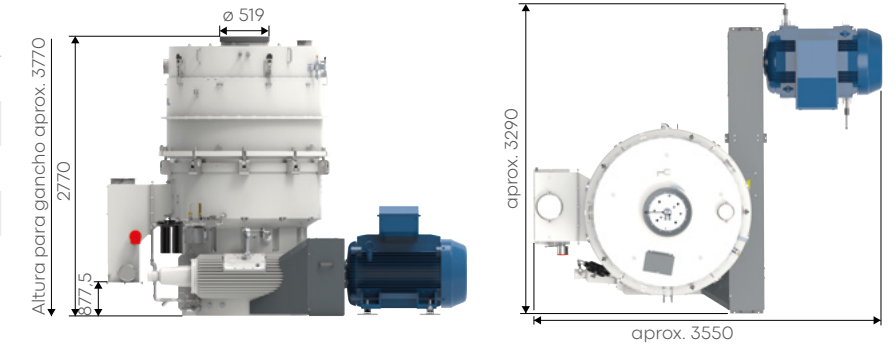
Tipo	39-1000
Diámetro de matriz mm	1000
Diámetro/ancho de rodillo mm	350/hasta 154 ó 450/hasta 154
Número de rodillos	3-5
Velocidad de rodillo m/s	2,5
Motor de accionamiento kW/min-1	160-200/1500



Tipo	45-1250
Diámetro de matriz mm	1250
Diámetro/ancho de rodillo mm	350/hasta 130 ó 450/hasta 190
Número de rodillos	3-6
Velocidad de rodillo m/s	2,6
Motor de accionamiento kW/min-1	200-315/1500



Tipo	55-1500
Diámetro de matriz mm	1500
Diámetro/ancho de rodillo mm	450/hasta 240
Número de rodillos	4-6
Velocidad de rodillo m/s	2,5
Motor de accionamiento kW/min-1	160-315/1500





# PRENSAS PELLETIZADORAS

## Subproductos

Tipo	60-1250
Diámetro de matriz mm	1250
Diámetro/ancho de rodillo mm	450/hasta 190
Número de rodillos	4-5
Velocidad de rodillo m/s	2,5
Motor de accionamiento kW/min-1	2x160-200/1500



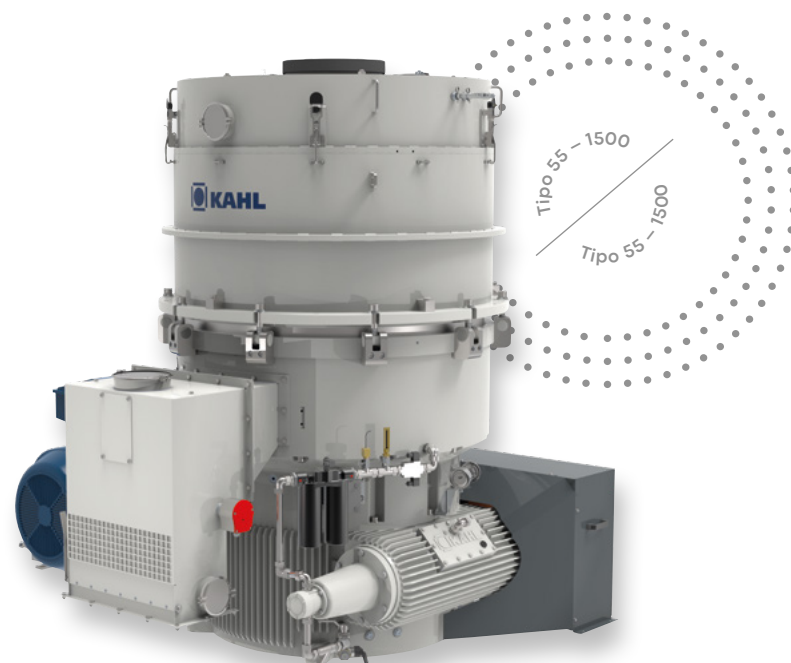
Tipo	60-1500
Diámetro de matriz mm	1500
Diámetro/ancho de rodillo mm	450/hasta 240
Número de rodillos	4-6
Velocidad de rodillo m/s	2,5
Motor de accionamiento kW/min-1	2x160-220/1500



### ¿Tiene preguntas sobre la tecnología de KAHL?

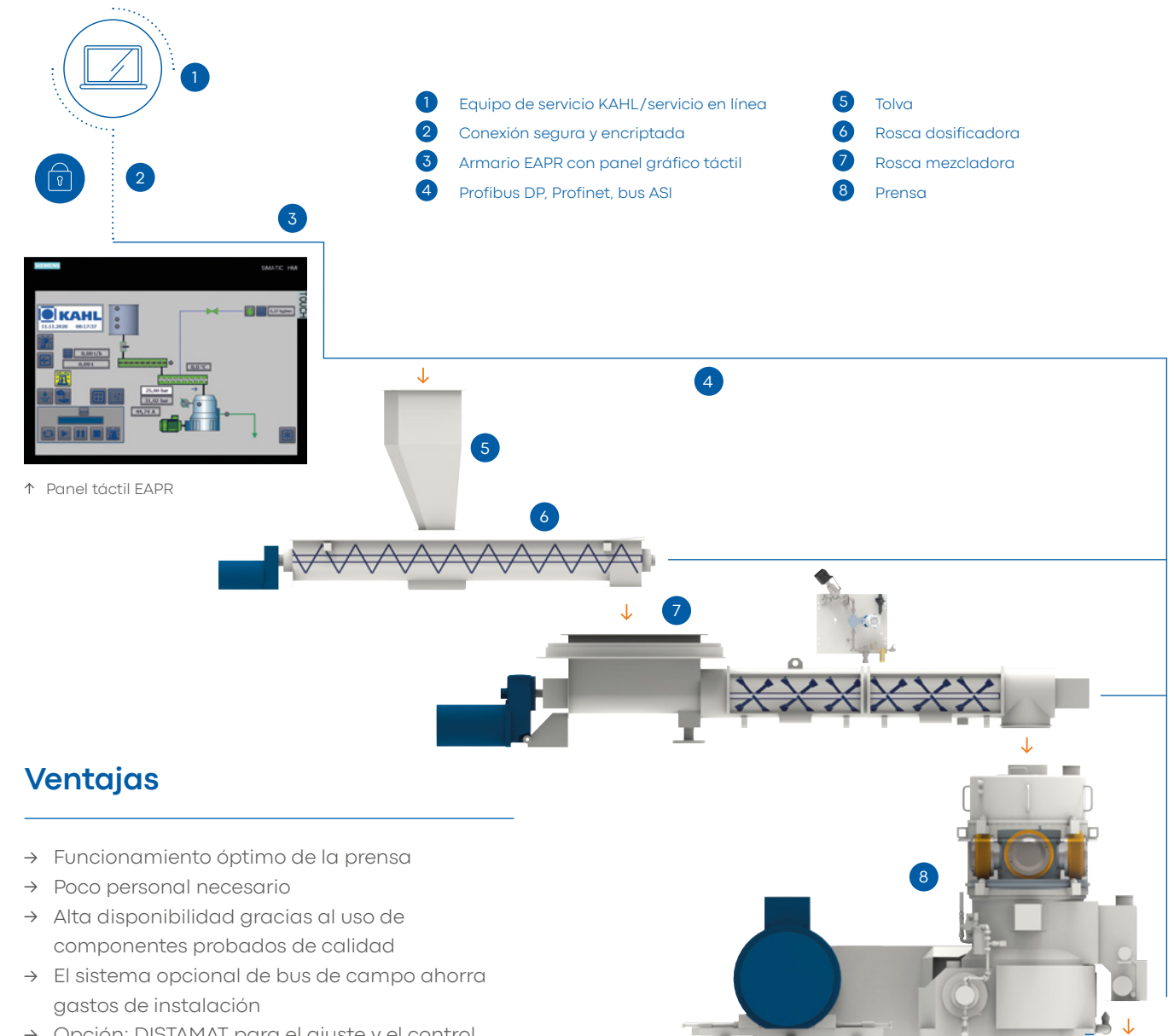
Estaremos encantados de responder a ellas:

info@akahl.de  
+49 (0)40 727 71-0  
akahl.com



# AUTOMATIZACIÓN

## Regulación electrónica-automática de la prensa (EAPR)



### Ventajas

- Funcionamiento óptimo de la prensa
- Poco personal necesario
- Alta disponibilidad gracias al uso de componentes probados de calidad
- El sistema opcional de bus de campo ahorra gastos de instalación
- Opción: DISTAMAT para el ajuste y el control continuo de la distancia entre rodillos y matriz

Las plantas de distribución y regulación para todos los tamaños de plantas son programadas por AMANDUS KAHL e instaladas en el respectivo producto de hardware. Nuestros ingenieros electrónicos desarrollan un software de aplicación a

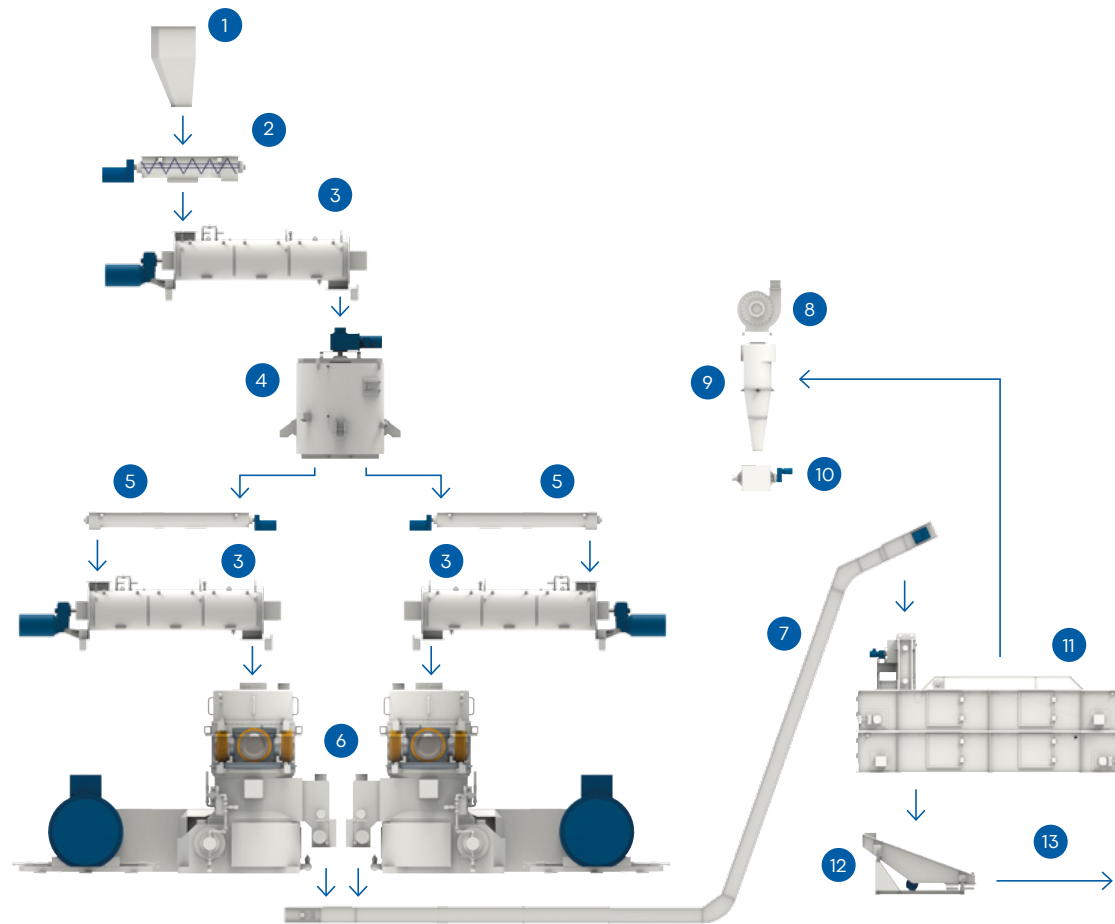
medida para asegurar un alto grado de fiabilidad operativa. El EAPR es el sistema de mando para el funcionamiento óptimo y automático de las prensas de matriz plana de KAHL. El EAPR controla y regula todos los parámetros relevantes del proceso.





# PLANTAS

Plantas pelletizadoras para subproductos



- |   |                            |                          |                                   |
|---|----------------------------|--------------------------|-----------------------------------|
| 1 Depósito previo con sistema dosificador | 3 Mezclador acondicionador | 5 Rosca transportadora   | 7 Transportador vertical continuo |
| 2 Rosca dosificadora                      | 4 Depósito con agitador    | 6 Prensas pelletizadoras | 8 Ventilador radial               |
| 9 Ciclón                                  | 11 Enfriador de cinta      | 13 Pellets acabados      |                                   |
| 10 Esclusa de rueda celular               | 12 Criba vibratoria        |                          |                                   |



# REFERENCIAS

Plantas



↑ Planta de avena con línea pelletizadora en Alemania



↑ Azucarera Euskirchen, © Pfeifer & Langen



↑ Secado de piensos en Alemania







Línea directa de servicio  
+49 (0)40 228 542 00



Visite nuestra tienda online  
[shop.akahl.de](http://shop.akahl.de)

**AMANDUS KAHL GmbH & Co. KG**

Dieselstrasse 5 – 9  
21465 Reinbek  
Germany

+49 (0)40 727 71-0  
[info@akahl.de](mailto:info@akahl.de)  
[akahl.com](http://akahl.com)



Directamente a la tienda online:  
Escanee el código QR ahora